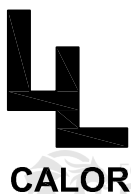
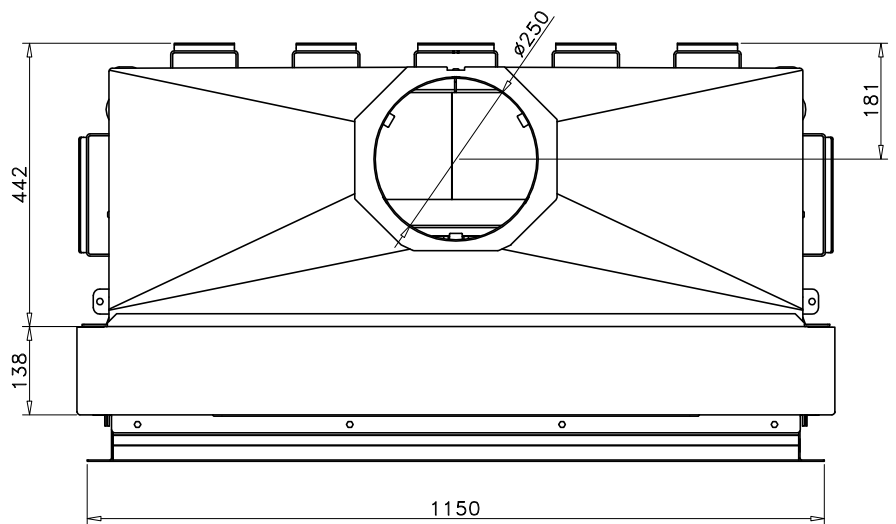
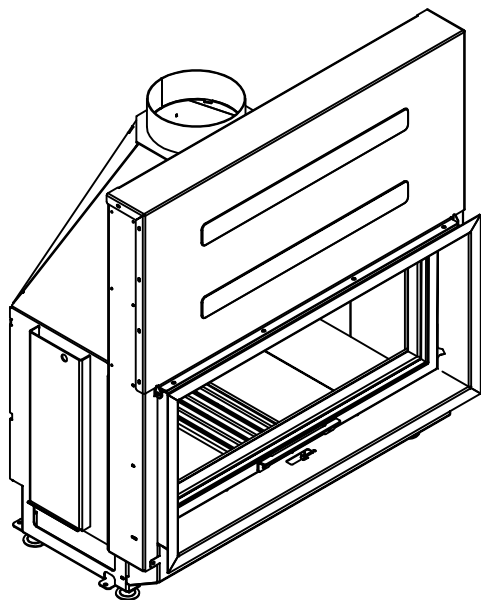
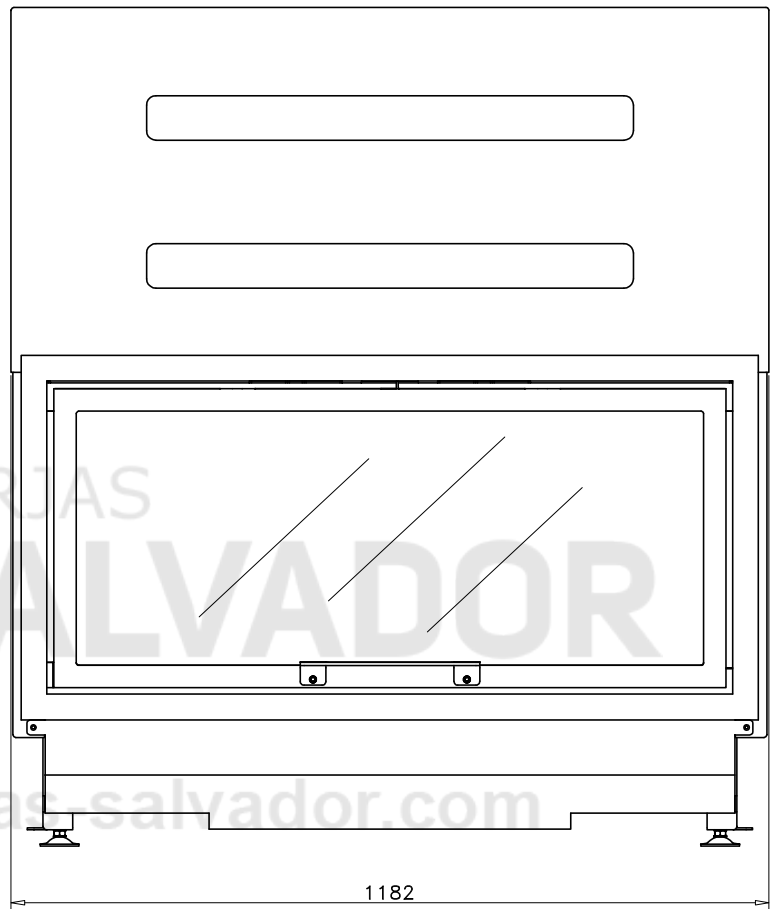
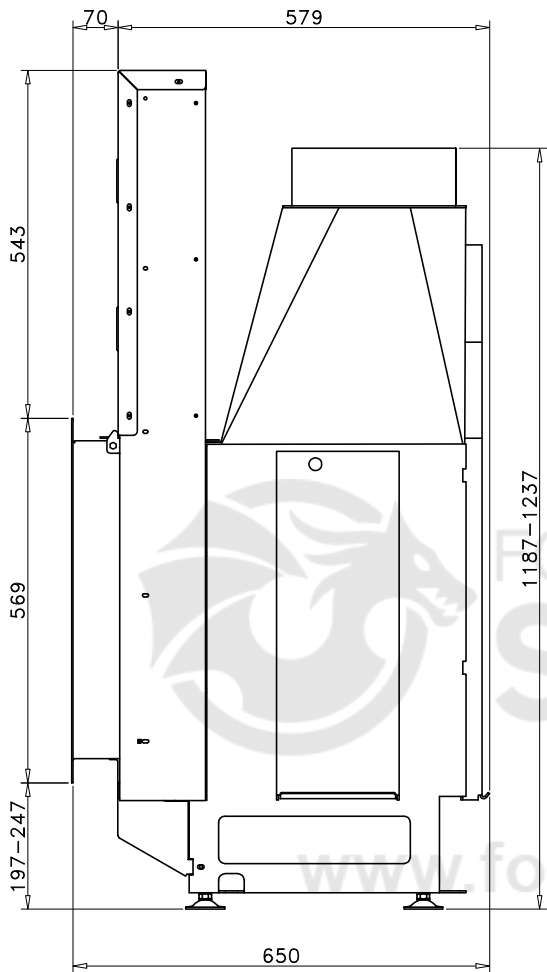




www.forjas-salvador.com



Nombre: **PLANO**

Modelo: **Módulo Guillotina 110 LL-2090**

Fecha: **DICIEMBRE 2013**

Carga máx. autorizada de combustible: **Kg**

Potência calorífica Aprox.: **-**

Peso: **-**

Escala: FORJAS SALVADOR