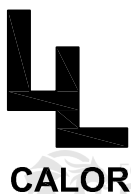
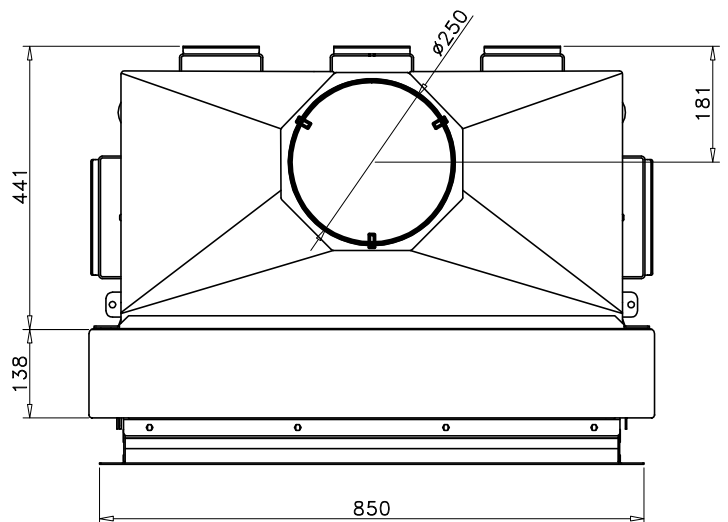
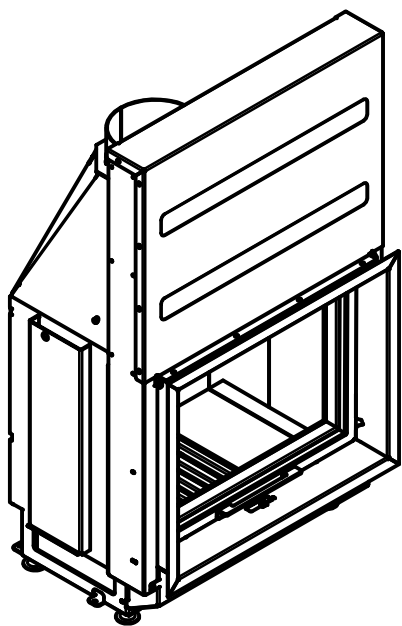
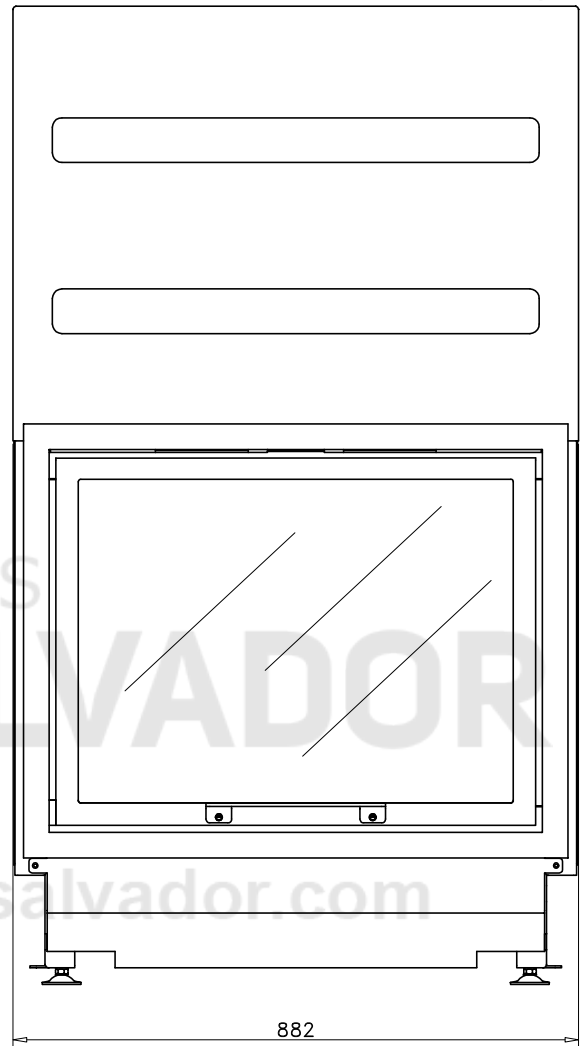
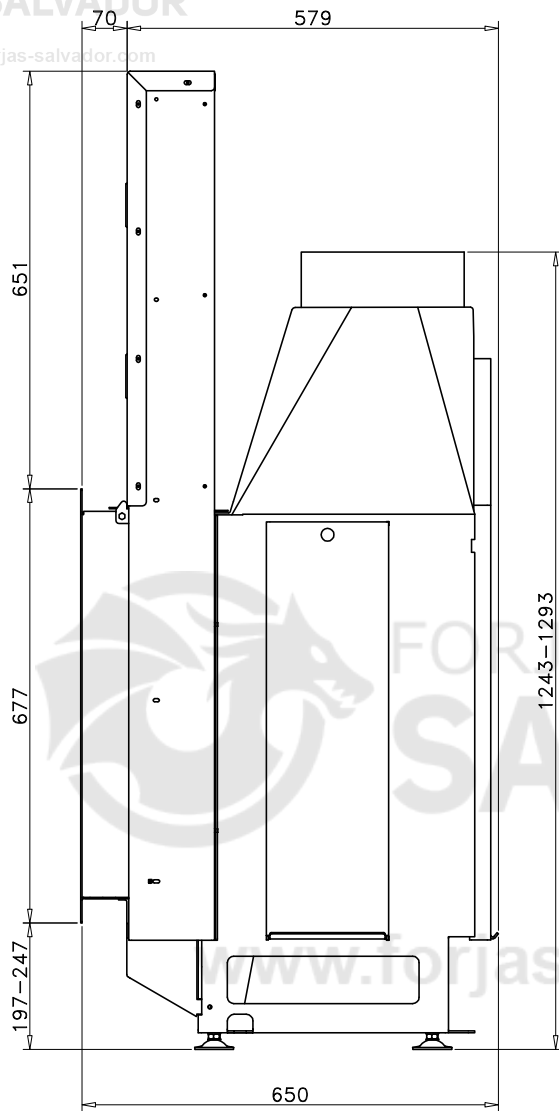




[www.forjas-salvador.com](http://www.forjas-salvador.com)



Nombre: PLANO

Modelo: Módulo Guillotina 80 LL-2060

Fecha: JULIO 2014

Carga máx. autorizada de combustible: Kg

Potência calorífica Aprox.: —

Peso: —

Escala: FORJAS SALVADOR