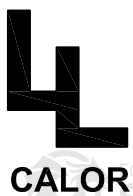
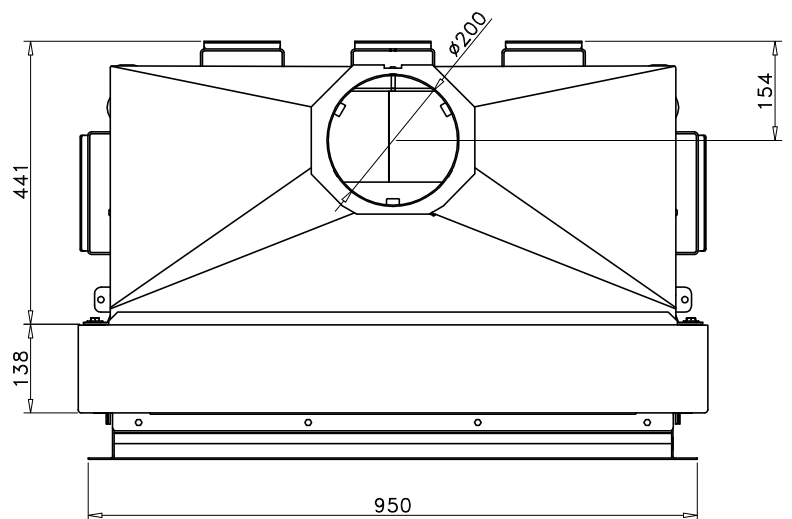
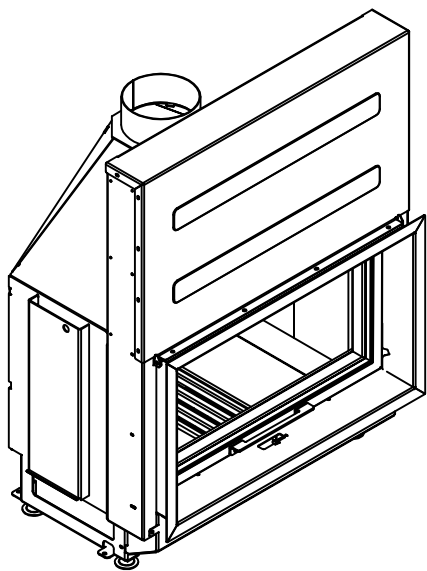
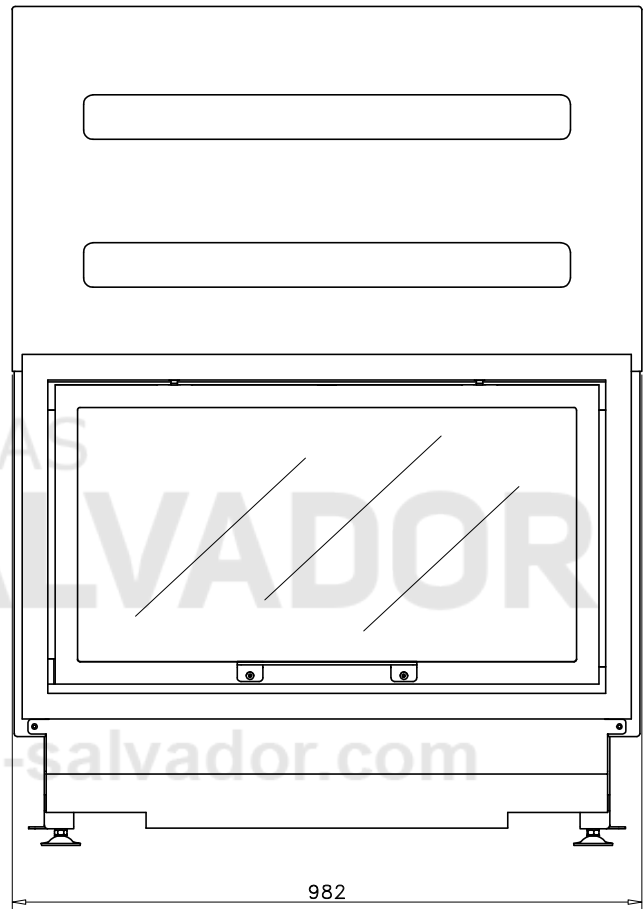
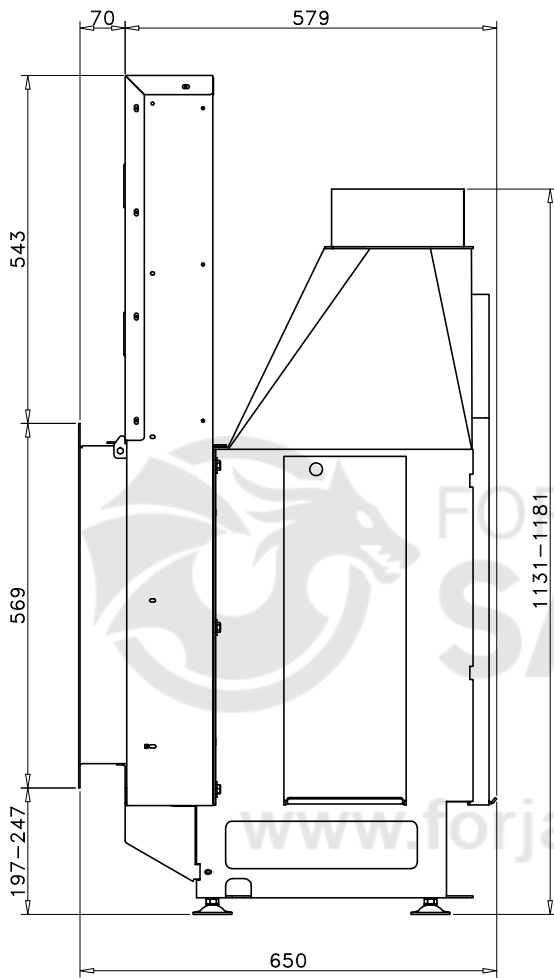




www.forjas-salvador.com



Nombre: **PLANO**

Modelo: **Módulo Guillotina 90 LL-2080**

Fecha: **DICIEMBRE 2013**

Carga máx. autorizada de combustible: **Kg**

Potencia calorífica Aprox.: **—**

Peso: **—**

Escala: **FORJAS SALVADOR**