



www.forjas-salvador.com

LONDRES-T-VISION

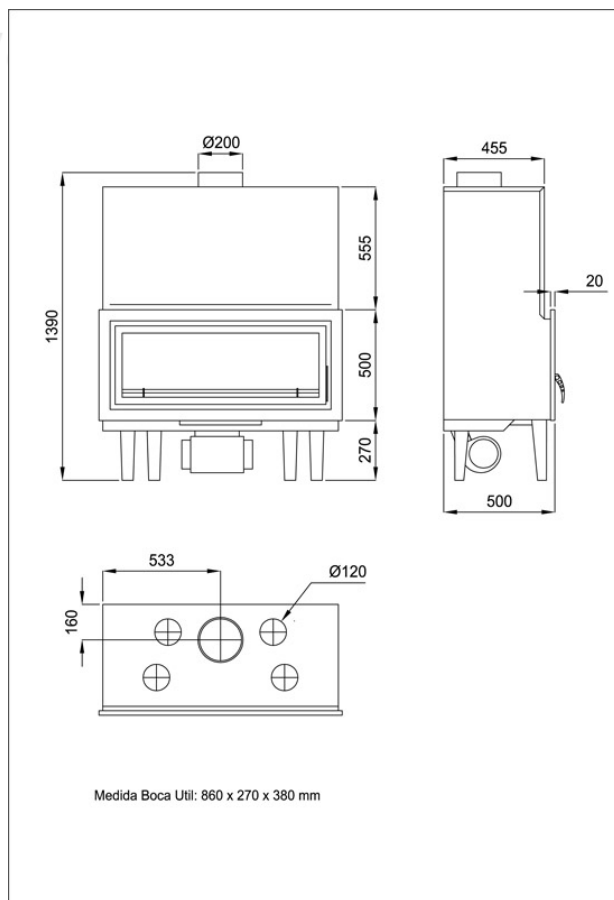
©Bronpi Calefacción, S.L. tiene reservados todos los derechos sobre las imágenes que aparecen en este documento. Está prohibida la reproducción o la difusión parcial o total de las fotografías y así como del texto. Tanto la marca como los símbolos son distintivos propiedad exclusiva de la empresa. Los infractores serán sancionados de acuerdo a la ley.



 21	 76	 6.4	 525			 175	 200	 860 X 270 X 380	 85
									

Características

- Potencia calorífica: 21kw
- Potencia mín-máx: kw
- Rendimiento (%): 76%
- Consumo (kg/h): 6.4kg/h
- Volumen calefactable (m3): 525m3
- Interior Vermiculita
- Elaborado en Chapa y Fundición
- Peso (kg): 175kg
- Diámetro salida de humos (mm): 200mm
- Sistema de cristal limpio
- Boca útil cámara (mm): 860 X 270 X 380mm
- Tamaño máx. troncos (cm): 85cm
- Doble Combustión
- Accesorios compatibles no incluidos: M-7-V; M-8-V; M-9-V; M-10-V



Dada la continua mejora de nuestros productos y el perfeccionamiento de nuestro proceso de fabricación, las dimensiones, la estética del producto y las características técnicas están sujetas a posibles variaciones sin previo aviso por parte de nuestra empresa.

www.bronpi.com

www.forjas-salvaor.com

Página 2/2

