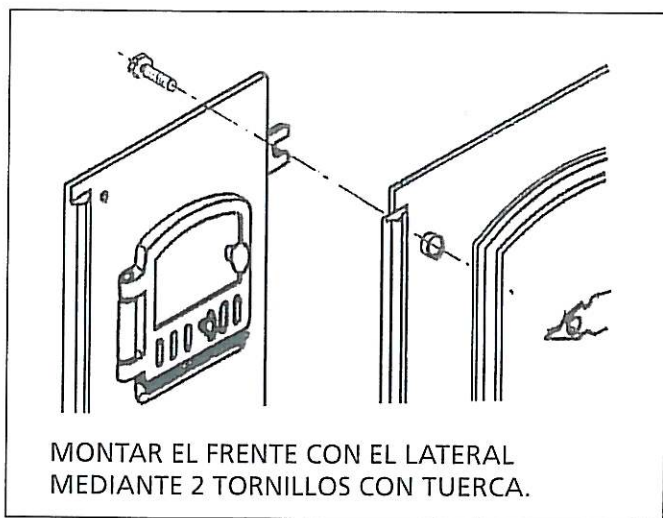


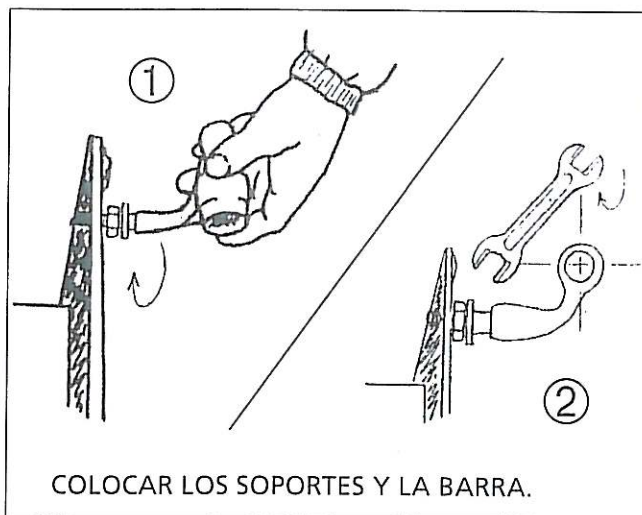


www.forjas-salvador.com

INSTRUCCIONES DE MONTAJE DE COCINAS EN OBRA



MONTAR EL FRENTE CON EL LATERAL MEDIANTE 2 TORNILLOS CON TUERCA.

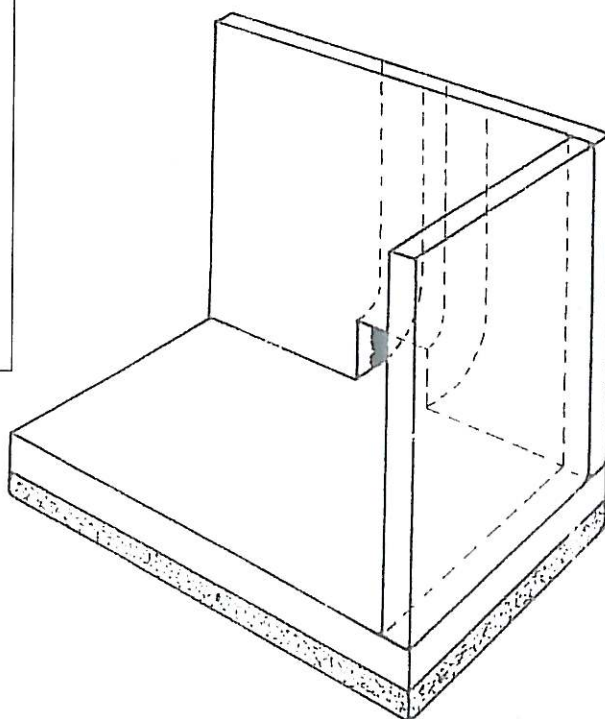


COLOCAR LOS SOPORTES Y LA BARRA.



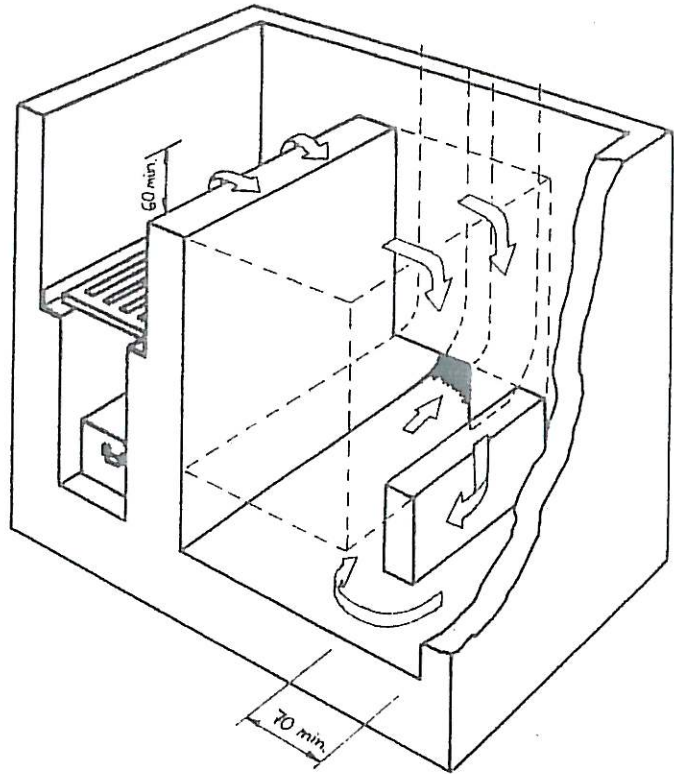
COLOCAR 4 ANCLAJES (TORNILLOS), DOS EN CADA LATERAL DE LA COCINA.

CONSTRUCCION DE LA OBRA

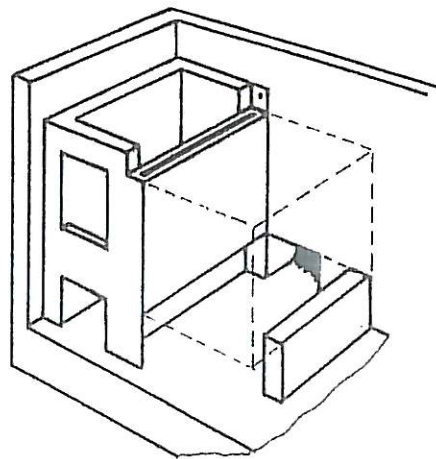


- CONSTRUIR LA BASE, TENIENDO EN CUENTA LA ALTURA DE LA PUERTA CENICERO Y LA PORTEZUELA, PREVEER UN FONDO SUPERIOR AL DE LA ENCIMERA (POR LA DILATACION). LA PARTE SUPERIOR DEBE SER RESISTENTE AL PESO Y EL INFERIOR DEBE SER DE RELLENO.
- EL EMPALME DE LA CHIMENEA DEBE DE ESTAR A PARTIR DEL EXTREMO IZDO. DEL HORNO. SE ACONSEJA QUE LA SALIDA SÉA DE FORMA REDONDEADA, YA QUE FACILITA EL TIRO.
- PARED TRASERA, EL HORNO DEBE PEGAR A TOPE CON LA TRASERA Y HAY QUE TENER EN CUENTA LA DILATACION DE LA ENCIMERA.

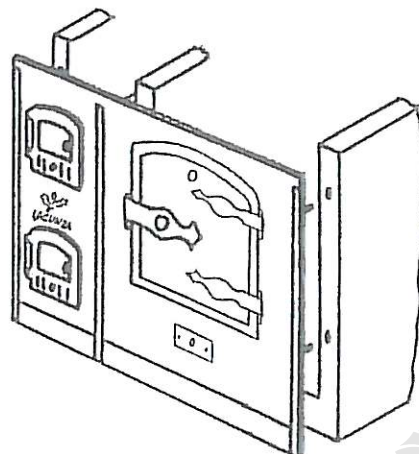
- EN EL COSTADO HAY QUE DEJAR UN ESPACIO MINIMO LIBRE DE 70mm ENTRE EL COSTADO Y EL HORNO.
 - ASIENTO DEL HORNO. COLOCAR UN LADRILLO ASENTANDOLO EN UNA LECHADA DE YESO, QUE SUJETE EL HORNO Y DEJANDO UN ESPACIO LIBRE, SUFICIENTE PARA QUE LOS HUMOS PASEN SIN DIFICULTAD HACIA LA SALIDA DE LA CHIMENEA.
 - EL HOGAR REFRACTARIO DEBE SER DE MATERIAL REFRACTARIO. EL CENICERO Y LA PARRILLA DEBEN DE QUEDAR A RAS DE LA PUERTA Y LA PARRILLA CON 3mm DE HOLGURA A CADA LADO.
- CONSTRUIR EL PORTAPARRILLAS CON LOS ANGULOS SUMINISTRADOS.
LA PARED DCHA. DEBE PERMITIR UN PASO DE HUMOS DE 6cm.



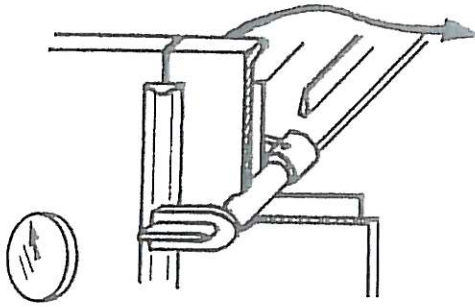
- EN LAS COCINAS CALEFACTORAS COLOCAR LA PAILA ASENTANDOLA SOBRE LA BASE Y PEGADA AL HORNO, SIENDO RECOMENDABLE CERRAR EL COSTADO IZQUIERDO.



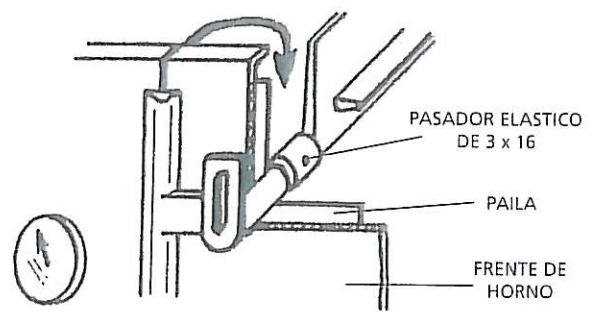
- ANCLAJE DEL FRENTE. COLOCAR ESTE EN LA OBRA AMARRANDOLA CON LOS CUATRO ANCLAJES, HACER COINCIDIR LA BASE CON LA PUERTA CENICERO Y LA PORTEZUELA.
- EN LOS MODELOS CON PAILA RELLENAR EL HUECO QUE QUEDA ENTRE EL FRENTE Y LA PAILA CON ARENA, YESO U OTRO AISLANTE



- POSICION HORIZONTAL:
TODO A HORNO Y A ENCIMERA

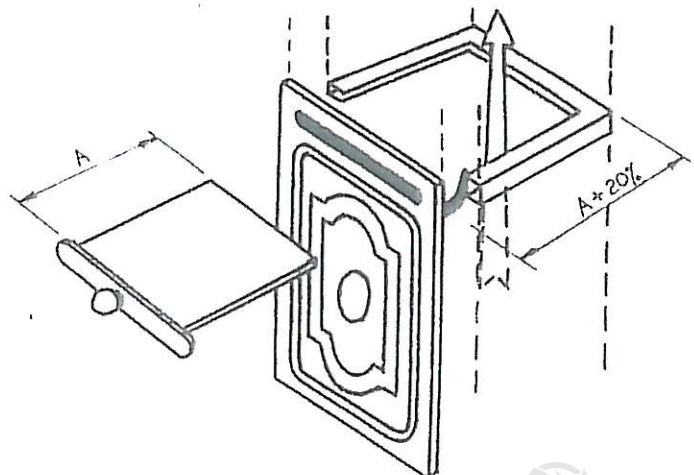
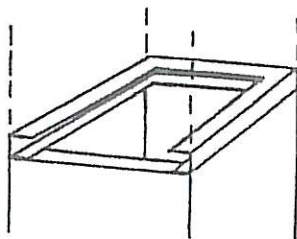
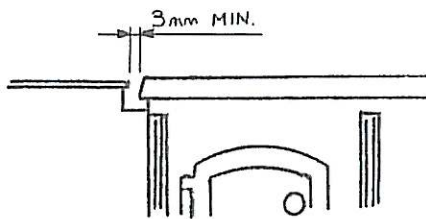
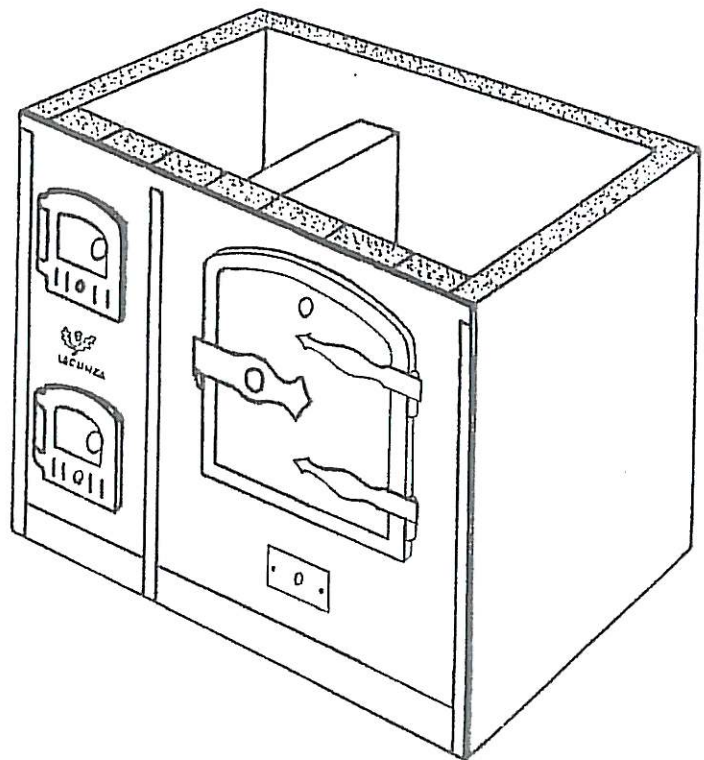


- POSICION VERTICAL:
TODO A CALEFACCION



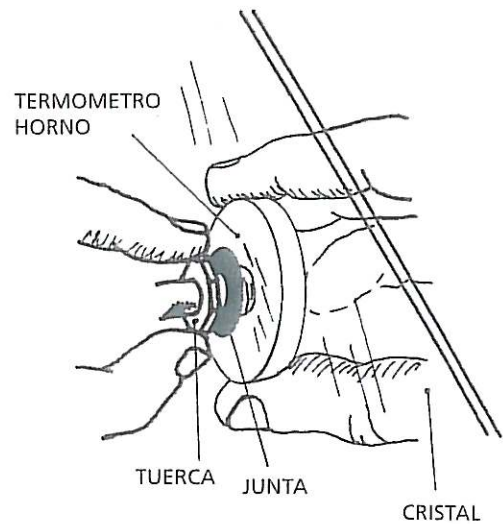
EN LOS MODELOS E-3 COLOCAR LA PALANCA DESVIO TIRO.

- PROTEGER EL FRENTE CON UNA TIRA DE LADRILLOS Y PREPARAR EL ASIENTO DE LA ENCIMERA CON UNA LECHADA DE YESO.
- ASENTAR LA ENCIMERA ANTES DE QUE SE ENDUREZCA EL YESO, A FIN DE QUE LA PALANCA DE DESVIO TIRO EN LOS MODELOS E-3 HAGA EL MOVIMIENTO APOYANDO EN LAS 2 POSICIONES.
- LA ENCIMERA DEBE TENER UNA HOLGURA DE 3mm A CADA LADO PARA LA DILATACION.



- ASENTAR LA CHAPA GUIA EN LA CHIMENEA Y AMARRAR EL FRENTE DE LA CHIMENEA A LA PARED UTILIZANDO LOS DOS TORNILLOS SITUADOS EN UNA DE LAS DIAGONALES DEL FRENTE. HACER COINCIDIR EL AGUJERO DEL CORTAFUEGO CON EL DE CHAPA GUIA.

- COLOCACION DEL TERMOMETRO EN EL CRISTAL: INTRODUCIR EL TERMOMETRO DESDE FUERA EN DIRECCION HACIA EL HORNO, Y COLOCARLE LA JUNTA DE DILATACION DESDE LA PARTE INFERIOR DEL HORNO EN DIRECCION HACIA EL EXTERIOR. AJUSTAR LOS ELEMENTOS ANTERIORES DESDE LA PARTE INTERIOR, APRETANDO CON LA TUERCA SOLAMENTE LO IMPRESCINDIBLE



¡ATENCIÓN!

- SU COCINA ES DE HIERRO FUNDIDO.
- ESTE MATERIAL PRECISA UNA DILATACION PREVIA A SU USO HABITUAL (RODAJE).
- LOS PRIMEROS ENCENDIDOS DEBEN SER SUAVES, DE POCAL LAMA, BAJA TEMPERATURA, PARA NO PRODUCIR EN LA ENCIMERA UN PUNTO EXCESIVO DE CALOR.
- MANTENGA ESTE NIVEL DURANTE 6 HORAS EN TOTAL.
- DE NO PROCEDER ASI, SE EXPONE A QUE SU APARATO SUFRA ROTURAS QUE QUEDARIAN FUERA DE GARANTIA.