



[www.forjas-salvador.com](http://www.forjas-salvador.com)

# FICHA TECNICA COCINA LIS

Referencia .....	Lis 5T	Lis 7T	Lis 8T
Potencia térmica nominal (Real) .....Kw	9	10	11
Depresión óptima de la chimenea .....Pa	12	12	12
Dimensiones del hogar de combustión			
• Anchura .....mm	220	240	240
• Fondo .....mm	420	400	400
• Altura útil .....mm	270	300	300
Dimensiones de los leños ..... cm	30	30	30
Volumen de calefacción.(45w/m <sup>3</sup> ) .....m <sup>3</sup>	200	222	244
Dimensiones útiles del horno			
• Anchura ..... mm	280	370	420
• Altura ..... mm	420	420	400
• Fondo ..... mm	430	420	420
Capacidad del cenicero l	5	5	5
Peso .....kg	184	200	214
Caudal de humos ..... g/s	11.4		14.1
Temperatura de humos aguas abajo del collarín ..... C°	240		260
Rendimiento a la Pot. Ter. Nominal .....%	77		76
Concentración CO medida al 13% de O <sub>2</sub> .....%	0.29		0.27
Consumo leña (haya) a máxima potencia .....kg/h	2.94		3.65
Diámetro salida de humos .....mm	150	150	150

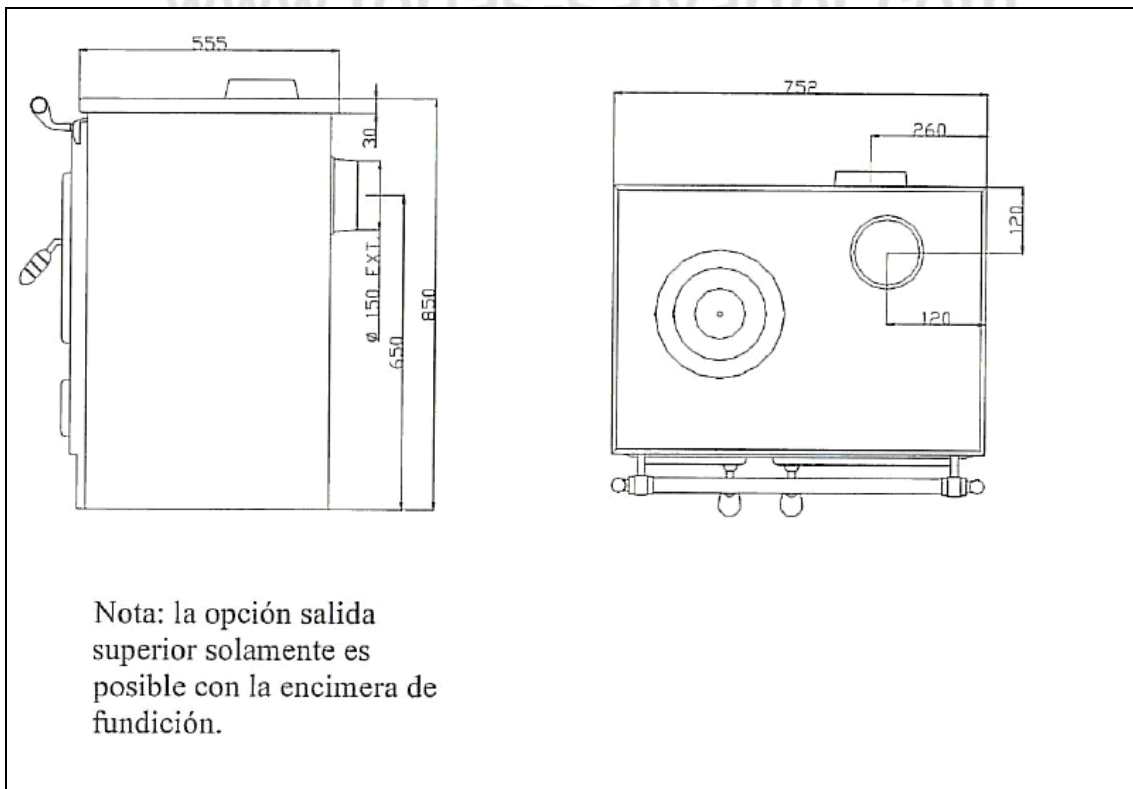


Fig. 1 .Dimensiones Cocina Lis 5 en mm

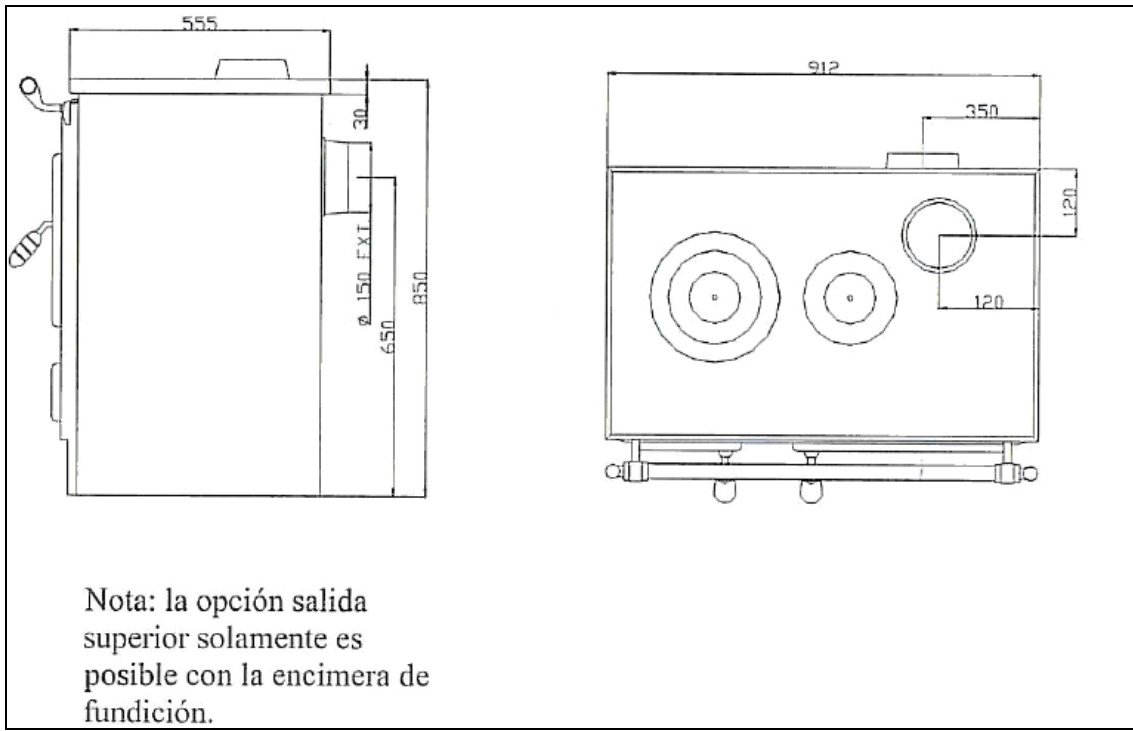


Fig. 2. Dimensiones Cocina Lis 7 en mm

www.forjas-salvador.com

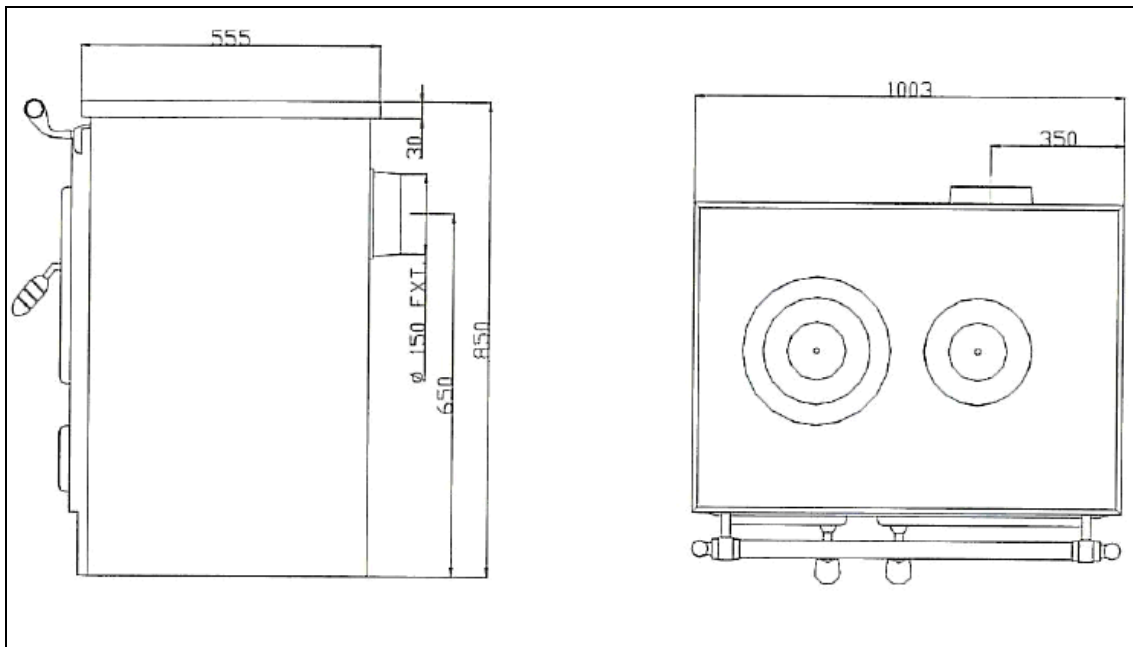


Fig. 3. Dimensiones Cocina Lis 8 en mm