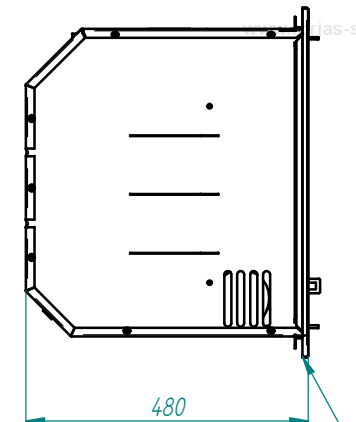
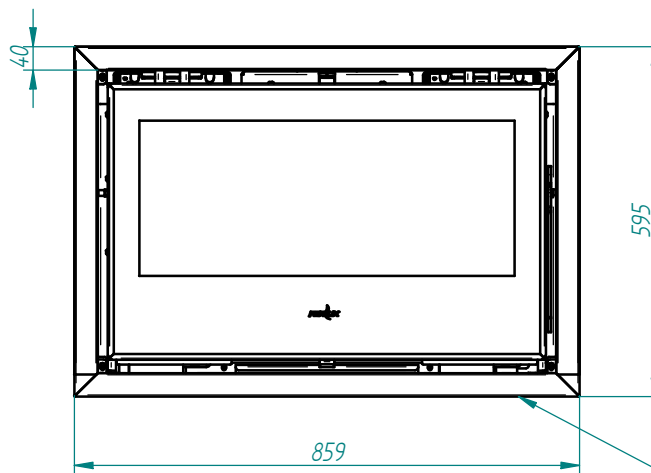
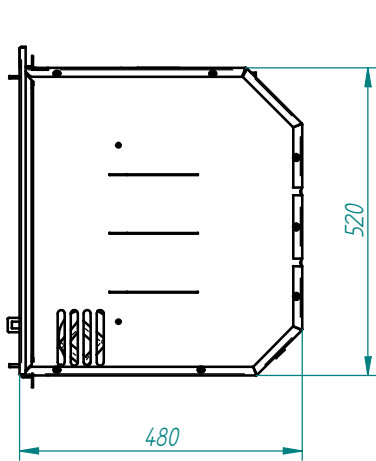
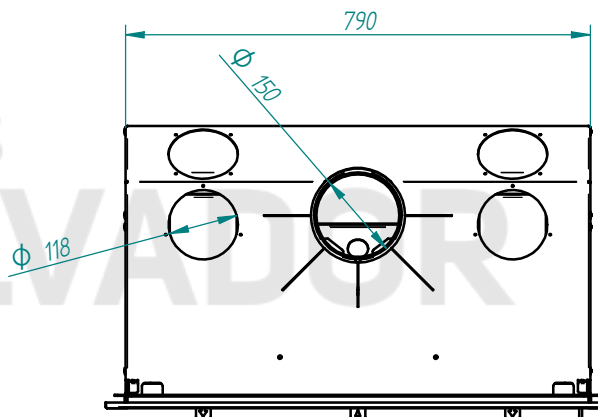
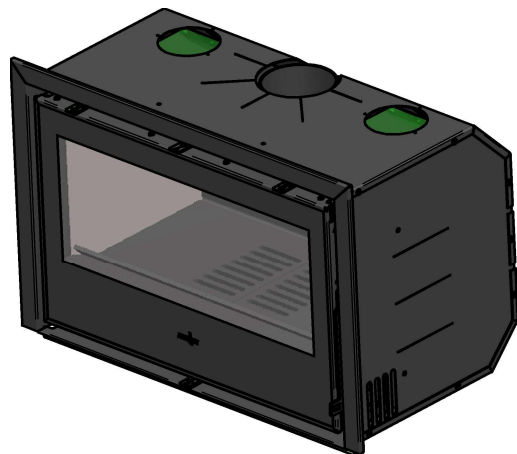




[www.forjas-salvador.com](http://www.forjas-salvador.com)



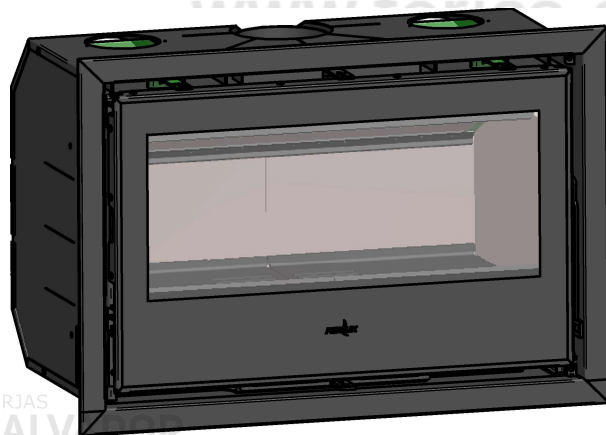
MARCO EXTRAIBLE OPCIONAL DE 40 mm DE ALA (EN 3 O 4 LADOS)



FICHA TÉCNICA / TECHNICAL DATA:

PESO / WEIGHT: 111Kg  
 POT. NOMINAL\* / NOMINAL POWER\*: 12 KW  
 RENDIMIENTO\* / EFFICIENCY\*: 80 %  
 COMBUSTIBLE LEÑA / WOOD BURNING  
 NORMA / STANDARD: EN 13229  
 DEPRESION EN EL TIRO: 5 A 12 Pa

\*DATOS APROXIMADOS / ESTIMATE VALUES



	Fecha	Nombre	Sistema	
Dibujado	10/05/18			
Comprob.				
Revisión		01		
Escala	DESIGNACIÓN			Tolerancias generales
	ficha técnica GALAXY-80			EN 22768-1 (m)
	Archivo: ficha técnica GALAXY-80.dft			Hoja 1 de 1