



[www.forjas-salvador.com](http://www.forjas-salvador.com)

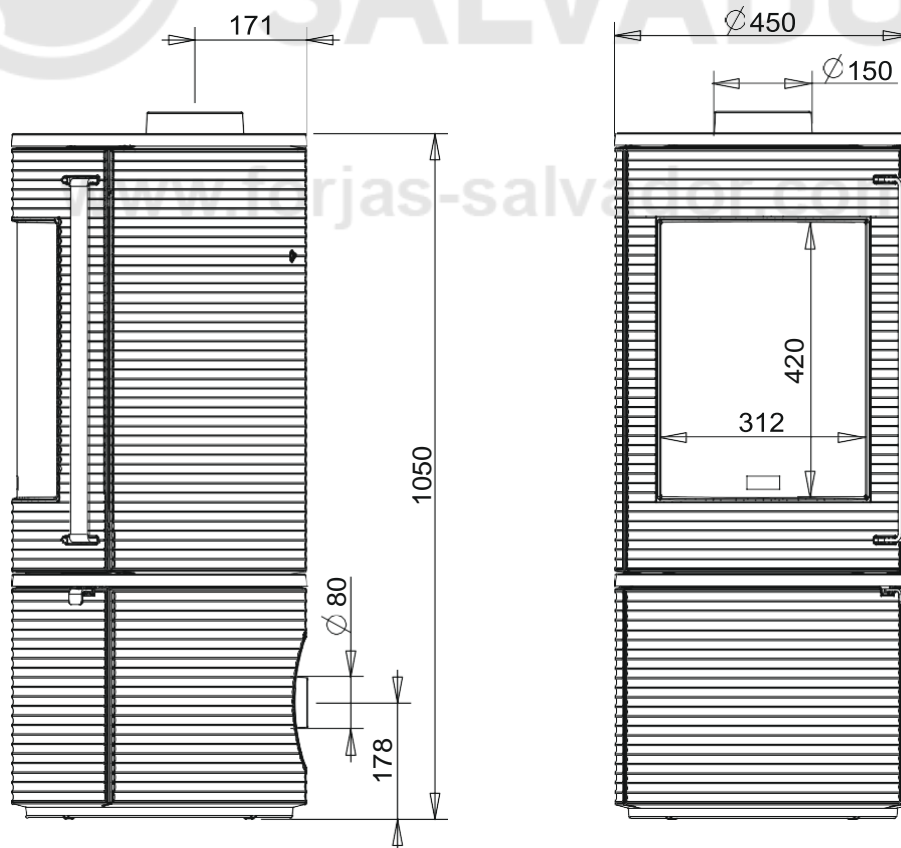
*Poêle à bois*  
**ALTARA**

*Référence P610344*

## Notice particulière d'utilisation et d'installation

Consulter attentivement ce complément **notice particulière** ainsi que la **notice générale** également livrée avec l'appareil  
**Caractéristiques et performances en fonctionnement intermittent suivant EN 13240 :**

Puissance nominale	7 kW
Rendement	79 %
Taux de CO%	0.07 %
Classement Flamme verte	★★★★★★
Concentration de poussières rejetées à 13% d'O <sub>2</sub>	10 mg/Nm <sup>3</sup>
T° fumées	332 °C
Combustible recommandé	Bois / bûches de 25 cm <i>longueur maximale possible horizontalement : 33 cm</i>
Débit massique des fumées	6 g/s
Distance minimale à respecter par rapport aux matériaux combustibles adjacents : 60 cm arrière et 60 cm latérale Si les parois avoisinantes sont en matériaux incombustible et ne se dégradent pas sous l'action de la chaleur (la température du mur pouvant atteindre 200 °C), ces dimensions peuvent être réduites à 15 cm.	
Combustion prolongée	8 heures



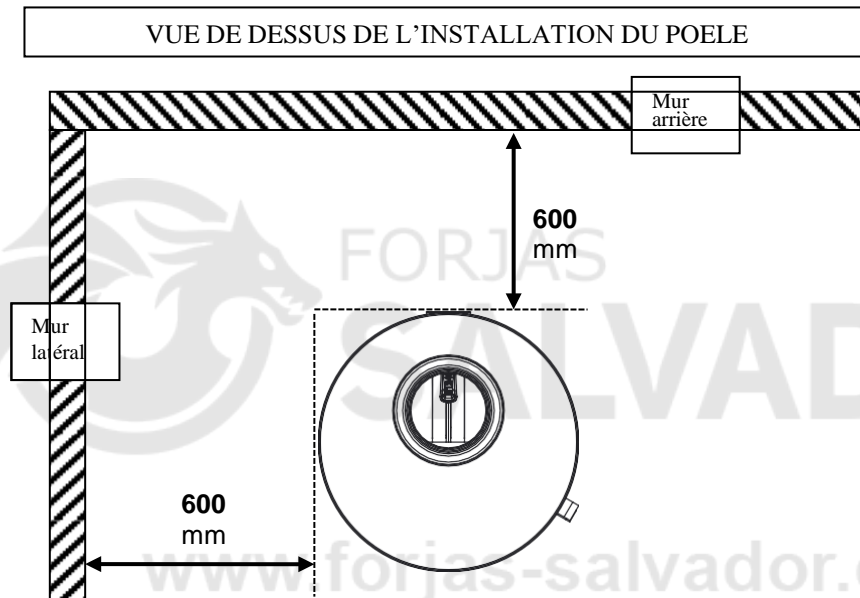
### Caractéristiques de construction :

Masse de l'appareil	135 kg		
Chambre de combustion	Avec système de post combustion		
Raccordement au conduit de fumée par la buse située sur le dessus de l'appareil	diamètre 150 mm		
Raccordement du circuit d'air comburant	diamètre 80 mm		
Encombrement	h 1050 mm	lg 450 mm	prof 450 mm
Dimensions de la porte	h 650 mm	lg 420 mm	
Vision du feu	h 420 mm	lg 312 mm	
Plaque signalétique	Fixée sous le dessus		

## INSTRUCTIONS POUR L'INSTALLATION DE L'APPAREIL.

Pour limiter l'échauffement des parois voisines du poêle à 65K (K = degrés Celsius au-dessus de la température ambiante), il est nécessaire de respecter les distances minimales indiquées sur le schéma ci-dessous.

Si les parois avoisinantes sont en matériau incombustible et ne se dégradent pas sous l'action de la chaleur (la température du mur pouvant atteindre 200 °C), ces dimensions peuvent être réduites à 150 mm.





DECLARATION SUIVANT REGLEMENT (UE) 2015/1185 DE LA COMMISSION du 24 avril 2015 et SUIVANT  
REGLEMENT DELEGUE (UE) 2015/1186 DE LA COMMISSION du 24 avril 2015

### Exigences d'informations applicables aux dispositifs de chauffage décentralisés à combustible solide

Référence du modèle:	P610344
Modèle/désignation:	Poêle ALTARA
Marque:	INVICTA
Fonction de chauffage indirect:	non
Puissance thermique directe:	7,0 kW
Puissance thermique indirecte:	0,0 kW

Combustible:	Combustible de référence:	Autre(s) Combustible(s) admissible(s)	$\eta_s$ % (*)	Emissions dues au chauffage des locaux à la puissance thermique nominale (*)				Emissions dues au chauffage des locaux à la puissance thermique minimale (*)			
				P	COG	CO	NO <sub>x</sub>	P	COG	CO	NO <sub>x</sub>
				mg/Nm <sup>3</sup> (13 % O <sub>2</sub> )				mg/Nm <sup>3</sup> (13 % O <sub>2</sub> )			
Bûches de bois ayant un taux d'humidité ≤ 25 %	oui	non	69	10	70	875	120	-	-	-	-

### Caractéristiques pour une utilisation avec le combustible de référence uniquement

#### Puissance Thermique

Puissance thermique nominale:	$P_{nom}$	7,0	kW
Puissance thermique minimale (indicative):	$P_{min}$	n.d.	kW

#### Rendement utile (PCI brut)

Rendement utile à la puissance thermique nominale:	$\eta_{th,nom}$	79,0	%
Rendement utile à la puissance thermique minimale (indicatif):	$\eta_{th,min}$	n.d.	%

#### Consommation d'électricité auxiliaire


A la puissance nominale:	$e_{l,max}$	-	kW
A la puissance minimale:	$e_{l,min}$	-	kW
En mode veille:	$e_{l,sg}$	-	kW

#### Puissance requise par la veilleuse permanente

Puissance requise par la veilleuse:	$P_{pilot}$	n.d.	kW
-------------------------------------	-------------	------	----

Type de contrôle de la puissance/de la température de la pièce F(2):	Contrôle de la puissance thermique à un palier, pas de contrôle de la température de la pièce	0%
Autres options de contrôle F(3):	Non applicable	0%

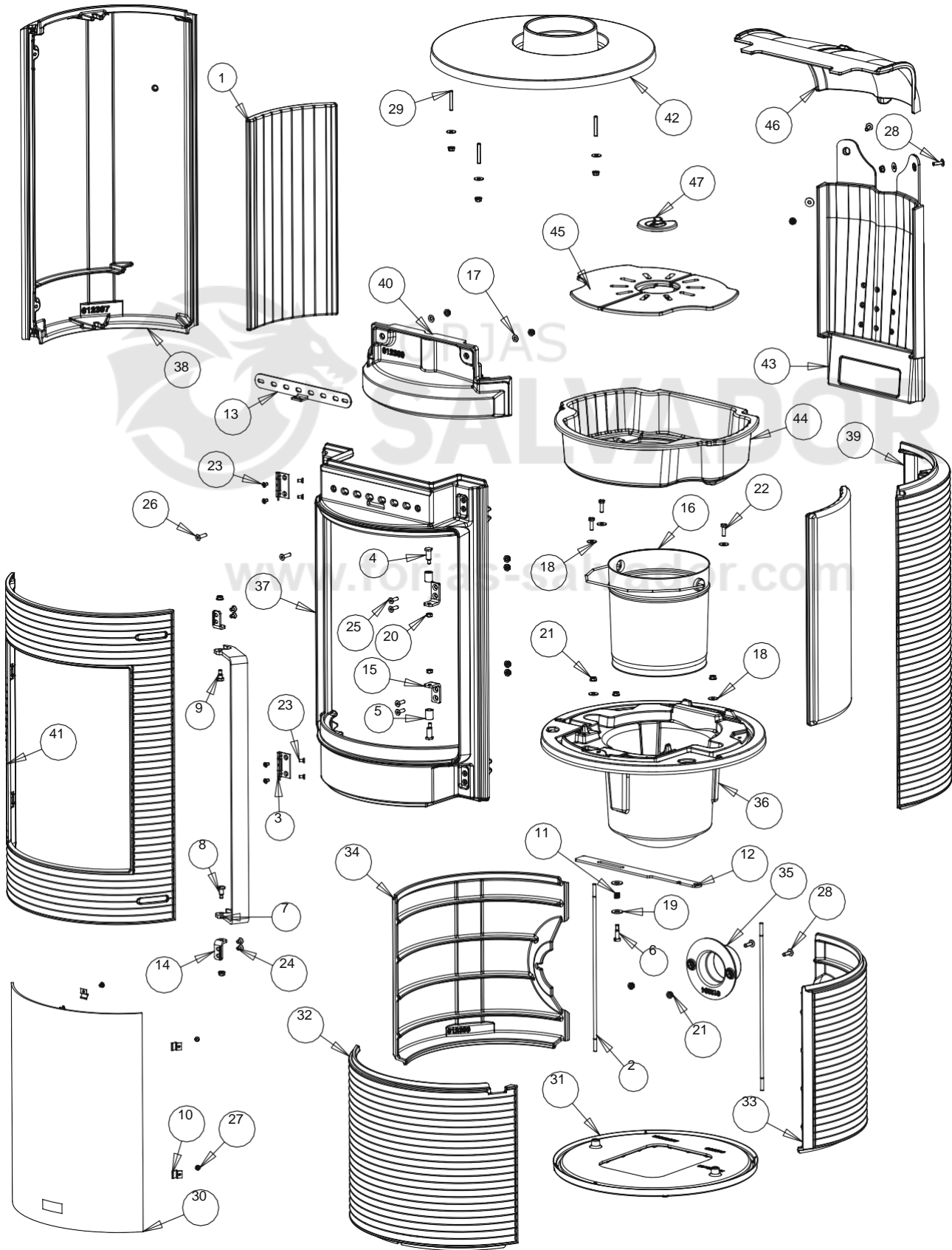
Classe d'efficacité énergétique:	A
Indice d'efficacité énergétique (IEE):	105

Coordonnées de contact :		Date:	Signataire:
INVICTA GROUP	Tél. +33 (0) 3 24 27 71 71	02/12/2021	M. Xavier Delaire
Zone industrielle La Gravette	invicta.fr		Responsable Laboratoire
08350 - DONCHERY   France	contact@invicta-group.fr		

(\*)  $\eta_s$  = efficacité énergétique saisonnière, P = particules, COG = composés organiques gazeux, CO = monoxyde de carbone, NO<sub>x</sub> = oxydes d'azote

FR

Vue éclatée du corps de chauffe



Repère	Nbr	Désignation	Référence
	1	Joint thermocorde porte Ø 12 longueur 2,00 m	AI303212
	1	Joint thermocorde vitrage Ø 5 longueur 1,70 m	AI303005
1	2	Panneau de vermiculite	AI703160
2	2	Tirant	AS610119
3	2	Charnière	AS610120
4	2	Excentrique de fermeture	AS610125
5	2	Entretoise	AS610170
6	1	Vis loquet	AS610180
7	1	Poignée tringlerie	AS610246
8	1	Vis loquet	AS610308
9	1	Vis épaulée	AS610309
10	6	Clams vitre	AS700180
11	1	Ressort registre AP	AS700230
12	1	Registre d'air primaire	AT610490
13	1	Registre d'air secondaire	AT610491
14	2	Equerre de fixation tringlerie	AT610492
15	2	Equerre de fixation excentrique	AT610493
16	1	Cendrier	AT610494
17	2	Rondelle M M6	AV4100060
18	10	Rondelle L M6	AV4110060
19	2	Rondelle L M8	AV4100080
20	2	Ecrou H M6	AV7100060
21	18	Ecrou EMBASE M6	AV7220060
22	3	Vis TH M6x20	AV8406200
23	8	Vis FHC M5x10	AV8635100
24	4	Vis FHC M6x10	AV8636100
25	4	Vis FHC M6x20	AV8636200
26	2	Vis FHC M6x25	AV8636250
27	6	Vis TCPZ M4x06 ZN	AV8644067
28	4	Vis TBEHC M6x20	AV8696200
29	3	Goujon M6x40	AV8706400
30	1	Vitre	AX766103
31	1	Embase pied	F612390U
32	1	Façade pied	F612391B
33	1	Côté droit pied	F612392B
34	1	Côté gauche pied	F612393B
35	1	Buse d'entrée d'air	F612394B
36	1	Embase	F612395U
37	1	Façade	F612396U
38	1	Côté gauche	F612397U
39	1	Côté droit	F612398U
40	1	Guide d'air	F612399B
41	1	Porte	F612400U
42	1	Avaloir	F612401U
43	1	Taque	F612402B
44	1	Sole foyère	F612403B
45a	1	Grille foyère droite	F612404B
45b	1	Grille foyère gauche	F612405B
46	1	Défecteur	F612406B
47	1	Tampon grille foyère	F612407B

Note : contrairement aux autres parties de l'appareil, le revêtement noir n'a pas vocation à protéger les charnières AS610120 qui sont en acier inoxydable, et n'est pas persistant à ce niveau.

## **TRES IMPORTANT**

En complément de ce document, consulter attentivement la « **NOTICE D'INSTALLATION ET D'UTILISATION POUR POÊLES A BOIS** » fournie avec l'appareil.

## **CONSEILS D'INSTALLATION**

La dépression dans le conduit de fumées doit être comprise entre **6 et 12 Pascals**. Cette mesure est vérifiable en chauffe à l'aide d'un manomètre. **Un modérateur de tirage est nécessaire dans presque tous les cas pour réguler le tirage aux valeurs préconisées.**

## **CONSEILS D'UTILISATION**

**Utiliser uniquement les combustibles recommandés** : Bois sec (Humidité inférieure à 20 %) d'un minimum de 2 ans de coupe (Hêtre, Charme) , 5 ans pour le Chêne – le sapin et les résineux sont interdits).

Le cendrier doit toujours rester dans l'appareil sauf lors du décentrage. Pour ouvrir et fermer la porte, utiliser le gant anti-chaaleur Il peut être nécessaire d'arrêter l'extracteur de la ventilation mécanique pour éviter le refoulement des fumées dans la pièce lors de l'ouverture de la porte.

### **Première mise en service.**

Pendant les premières utilisations de l'appareil une odeur de peinture va se dégager de l'appareil : aérer la pièce pour limiter ce désagrément ou effectuer, avant l'installation, une première chauffe à l'extérieur de la maison.

Il est recommandé, pendant les premières heures de mise en service, de faire un feu modéré afin de permettre une dilatation normale de l'ensemble de l'appareil.

### **Allumage :**

Placer sur la grille du papier froissé (ou 1 à 2 morceaux d'allume feu) et environs 3 kg de petit bois sec (des petites branches bien sèches ou du bois fendu finement). Enflammer la charge d'allumage, fermer la porte de l'appareil et ouvrir entièrement l'arrivée d'air. Lorsque le bois est bien enflammé, vous pouvez charger votre appareil et commencer à réduire l'arrivée d'air en s'assurant :

- que la réduction d'air n'éteigne pas les flammes. Si c'est le cas rouvrir en peu plus longtemps l'arrivée d'air.
- que l'embrasement de la charge ne devienne pas trop intense (avec des flammes atteignant majoritairement le haut de la chambre de combustion). Si c'est le cas réduire l'arrivée d'air.

Il est possible de laisser la porte entre-ouverte pour faciliter cette phase d'allumage, mais en maintenant toujours l'appareil sous surveillance.

### **Fonctionnement à « Puissance nominale » et « combustion prolongée » :**

Le fonctionnement à « Puissance nominale » nécessite un rechargement toutes les 30 à 45 minutes avec de petites quantités de bois. Il faut privilégier ce mode de fonctionnement particulièrement performant et respectueux de l'environnement.

L'appareil peut également assurer un fonctionnement en « combustion prolongée » quand une puissance réduite et une autonomie importante sont recherchées.

#### ▪ **Puissance nominale :**

Elle est obtenue :

- avec une charge de bois de 1.5 kg à 2 kg, sous forme de 2 demi-bûches de bois dur (= une bûche fendue)
- avec un tirage de 12 Pa
- charge renouvelée toutes les 30 à 45 minutes sur un lit de braises d'environ 3 cm
- en mettant le réglage d'allure en position « Puissance nominale ».

Une baisse d'activité peut se produire à cause d'une évolution défavorable de la combustion, d'une géométrie inadaptée des bûches, de l'utilisation d'un bois dur ou humide. Ces phénomènes de ralentissement, qui ne sont ni exceptionnels ni totalement prévisibles, se traduisent par la diminution du rideau de flammes (le combustible forme une voûte et n'est plus en contact avec la braise), la diminution progressive de la réserve de braises et le refroidissement du foyer. Ils s'accompagnent d'une chute de puissance et d'une baisse des performances.

Pour l'éviter : ouvrir la porte du foyer avec précaution , **réorganiser la charge sur le lit de braises en procédant par piquage et déplacement du combustible avec un tisonnier en prenant garde de ne pas faire chuter de braises hors du foyer**, puis refermer la porte. L'activité reprend immédiatement après la fermeture de porte.

#### ▪ **Combustion prolongée**

Elle est obtenue :

- En triplant la charge de bois à la Puissance nominale, constituée de 1 à 2 bûches de bois dur non fendues de grand diamètre.
- avec un tirage de 6 Pa.
- en mettant le « réglage d'allure » en position « Combustion prolongée », après avoir assuré et maintenu l'allumage de la charge.
- en laissant se poursuivre la combustion jusqu'à obtention d'un lit de braises réduit, destiné à assurer l'allumage d'une charge de reprise.

Ce mode de fonctionnement permet à la fois d'obtenir une puissance réduite et une autonomie de 8 heures sans rechargement.

Quel que soit le mode de fonctionnement désiré (Puissance nominale ou Combustion Prolongée), s'assurer que chaque charge de bois s'allume dès son introduction dans l'appareil et que l'inflammation se maintient. Dans le cas contraire, rouvrir quelques instants le « registre de réglage d'allure » en position « allumage » jusqu'à obtenir un embrasement satisfaisant du bois :

Dans la phase de combustion de la fraction volatile du bois, il faut absolument éviter le fonctionnement sans embrasement sous peine d'encrasser fortement l'appareil et le conduit de fumée et de larguer dans l'atmosphère des effluents nocifs pour l'environnement et la santé.

Post combustion activée =  
**BON**  
Appareil « chaud et propre »

Combustion sans flammes =  
**MAUVAIS**  
Appareil « froid et sale »

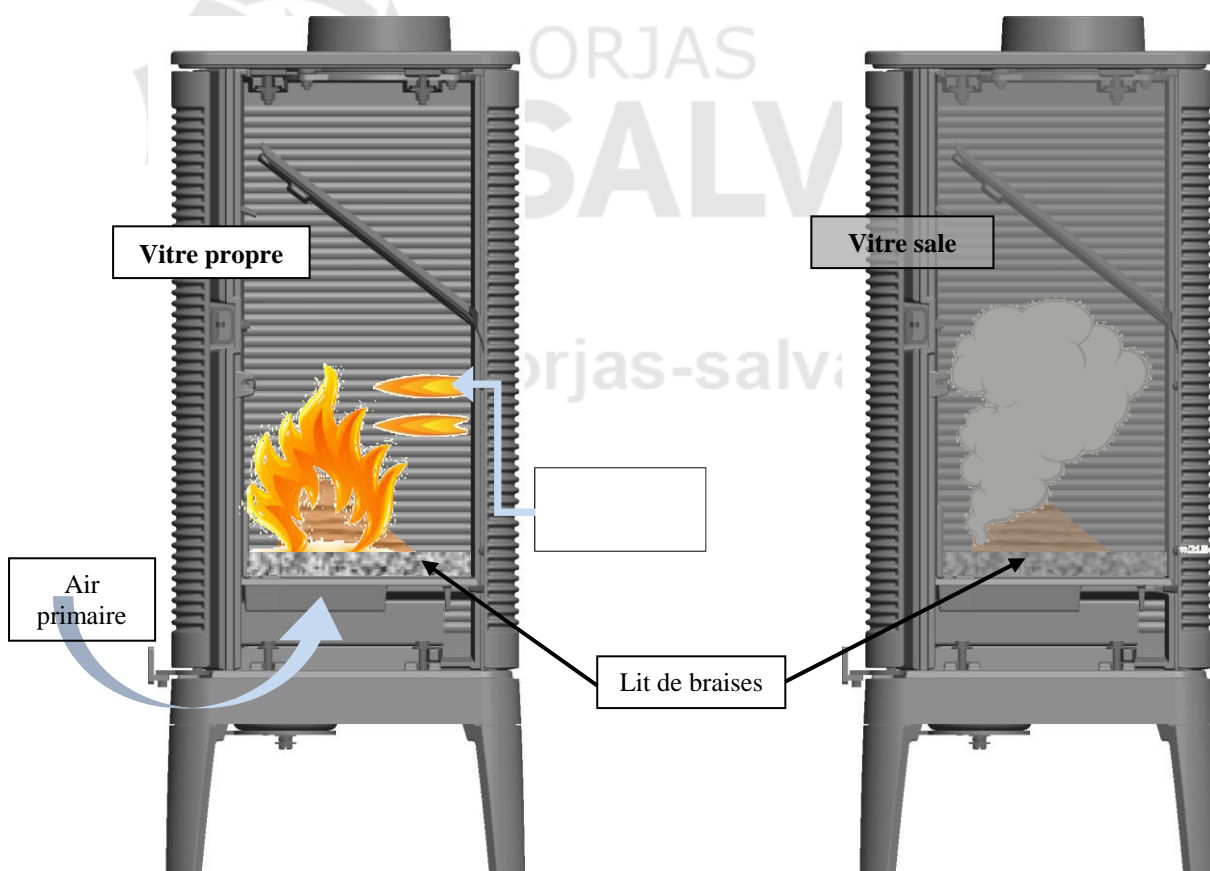


Schéma de « principe », non représentatif de l'appareil

#### Organes de réglages :

Utiliser systématiquement le gant anti-chaaleur fournie avec l'appareil pour manipuler les organes de réglages qui peuvent être très chauds.

- **Registre de réglage d'allure** : Situé en façade, ce registre est utilisé pour moduler l'allure de l'appareil entre « Puissance nominale » et « Combustion prolongée »,
- **Registre d'allumage** : L'action sur le registre de réglage d'allure, au-delà de la position « Puissance nominale » permet d'obtenir un supplément d'air pour l'allumage. Cette position est réservée aux opérations d'allumage et de reprise et ne doit pas être maintenue plus de 30 minutes sous peine de dommages sur l'appareil et son environnement. L'appareil doit rester sous surveillance pendant toute la durée d'utilisation de cette position.
- **Registre d'air secondaire** : Ce registre doit rester ouvert obtenir un fonctionnement performant et une combustion propre. L'action de fermeture de ce registre n'est justifiée que si le tirage est plus élevé que ce qui est recommandé (voir ci avant). Il ne doit jamais être totalement refermé. Une fois cette adaptation effectuée, ne plus agir sur ce registre d'air secondaire, et utiliser exclusivement le registre de réglage d'allure pour faire varier la puissance de l'appareil.

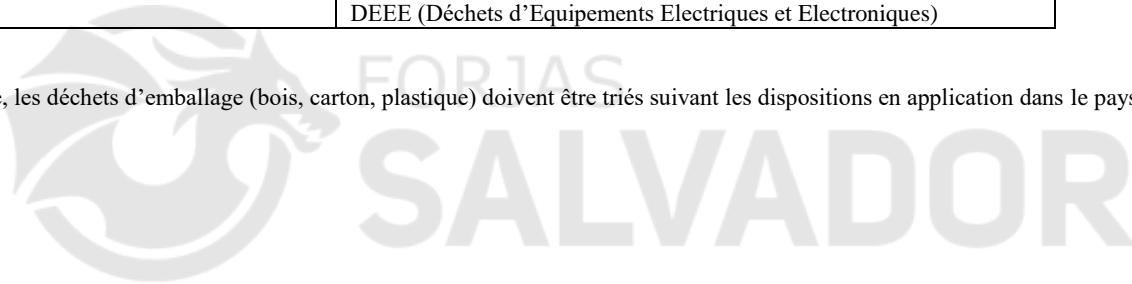
Information pour le recyclage/la fin de vie du produit :

Veillez-vous munir des pages « Eclaté » et « Nomenclature » afin de visualiser les numéros et les références des différentes pièces composants le produit.

Le tableau suivant répertorie les composants de l'appareil et les indications pour une séparation et un dépôt dans les filières de recyclage/valorisation appropriées suivant la réglementation en vigueur :

Référence de la pièce commençant par	A mettre avec les :
AS, AV, AT F	Métaux
AI, AX	Encombrants
AL	DEEE (Déchets d'Equipements Electriques et Electroniques)

Nota : De même, les déchets d'emballage (bois, carton, plastique) doivent être triés suivant les dispositions en application dans le pays.

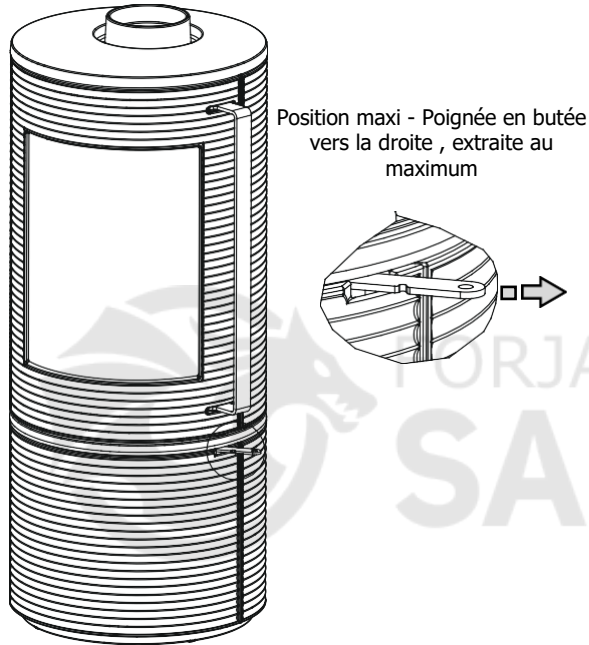


www.forjas-salvador.com

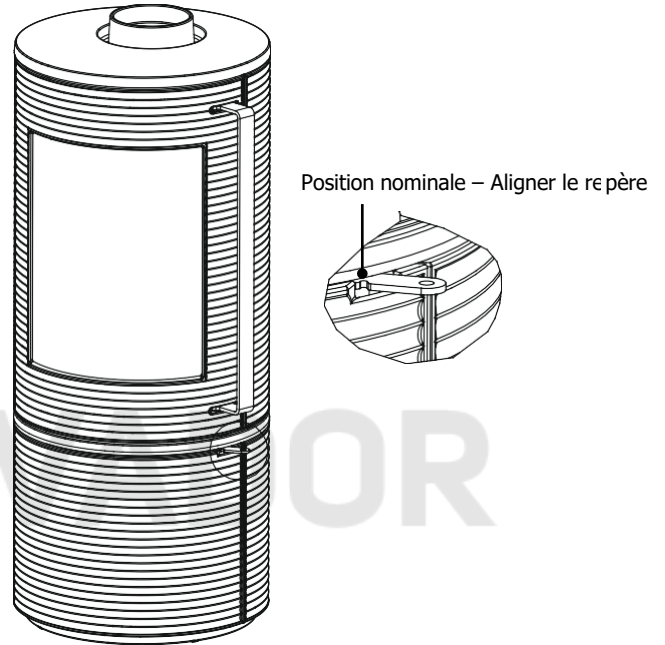
## REGISTRES DE REGLAGE D'ALLURE

- **Situé en façade du poêle, le registre d'air primaire est utilisé pour moduler l'allure de l'appareil :**

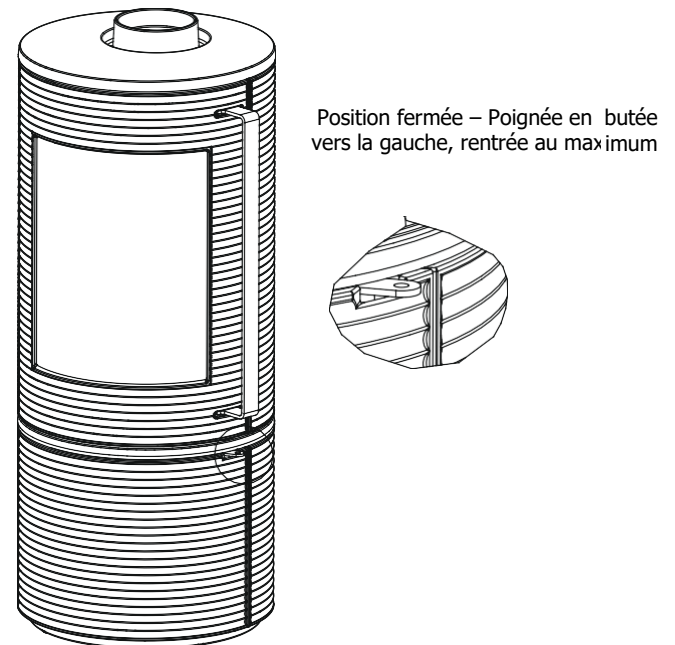
- **Position «Allumage » :**



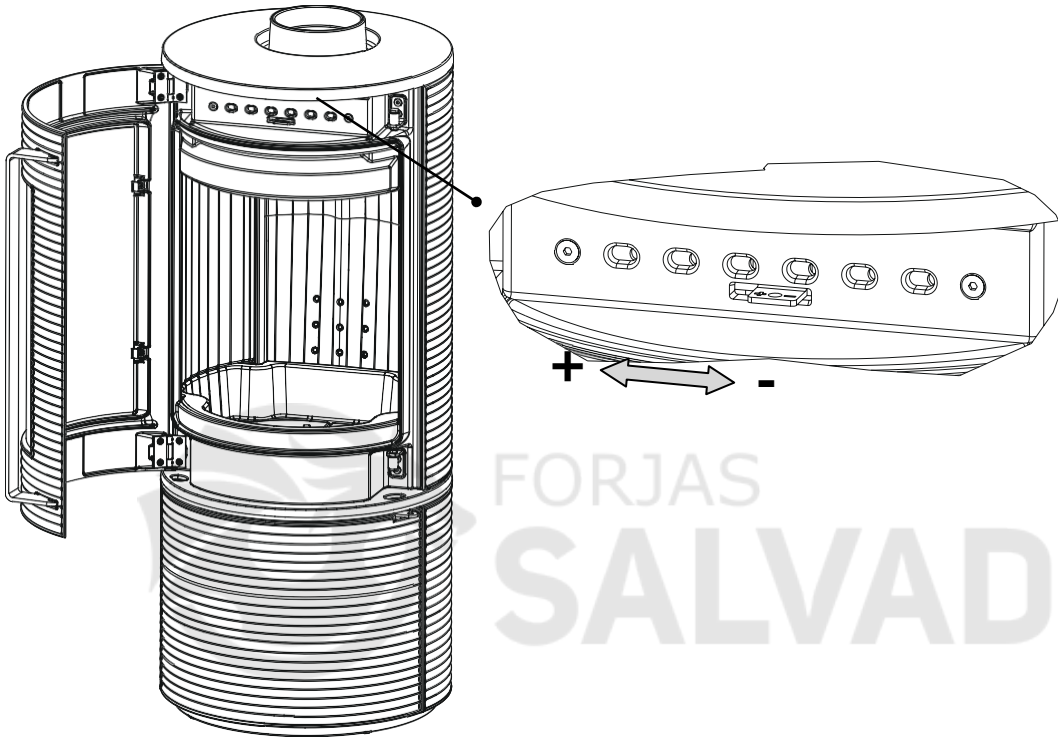
- **Position « Puissance nominale » :**



- **Position « combustion prolongée » :**

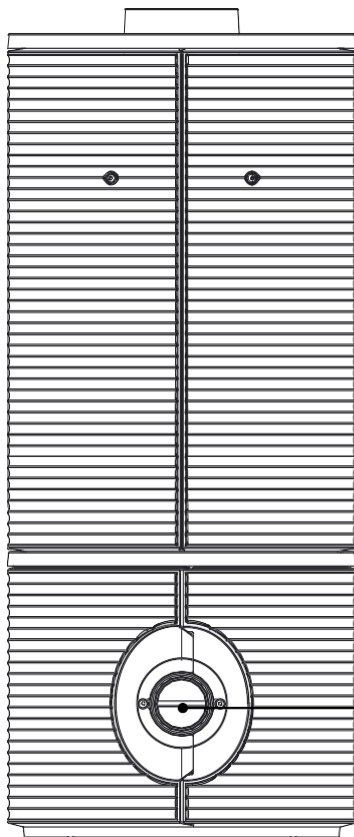


- Détail commande de registre d'air secondaire :



RACCORDEMENT AIR

www.forjas-salvador.com



Ce poêle est équipé d'une buse Ø 80 permettant le raccordement de l'appareil à une arrivée d'air frais extérieur.

Buse de raccordement Ø 80

<b>Règlement délégué (UE) 2015/1186, Annexe IV - FICHE PRODUIT</b> <i>Commission delegated regulation (EU) 2015/1186, Annex IV - Product fiche</i>	
<b>Marque Commerciale.</b> <i>Trade mark.</i>	INVICTA
<b>Référence.</b> <i>Identifier.</i>	P610344
<b>Classe d'efficacité énergétique.</b> <i>Energy efficiency class.</i>	A
<b>Puissance thermique directe.</b> <i>Direct heat output.</i>	7 kW
<b>Puissance thermique indirecte.</b> <i>Indirect heat output.</i>	-- kW
<b>Indice d'efficacité énergétique (IEE).</b> <i>Energy Efficiency Index (EEI).</i>	106
<b>Rendement utile à la puissance thermique nominale.</b> <i>Useful efficiency at nominal heat output.</i>	79,0 %
<p><b>Précautions particulières qui doivent être prises lors du montage, de l'installation ou de l'entretien du dispositif de chauffage décentralisé.</b></p>	<ul style="list-style-type: none"> <li>• <b>Le Montage, l'installation et l'entretien doivent être réalisés par un professionnel qualifié.</b></li> <li>• <b>Respecter les distances de sécurité préconisées.</b></li> <li>• <b>Pour assurer le fonctionnement convenable de l'appareil, l'installation doit avoir :</b> <ul style="list-style-type: none"> <li>▪ Une alimentation en air frais dédié à la combustion.</li> <li>▪ Une évacuation des produits de combustion.</li> </ul> </li> <li>• <b>L'appareil et l'installation doivent être entretenus régulièrement.</b></li> <li>• <b>Toutes les surfaces de l'appareil sont chaudes : Attention aux brûlures !!!</b> <ul style="list-style-type: none"> <li>▪ <b>Si nécessaire, installer une protection autour de l'appareil pour empêcher tout contact.</b></li> </ul> </li> <li>• <b>N'utiliser que le combustible recommandé.</b></li> <li>• <b>Lire les manuels d'instructions fournis avec le produit.</b></li> </ul>
<p><i>Specific precautions that shall be taken when assembling, installing or maintaining the local space heater.</i></p>	<ul style="list-style-type: none"> <li>• <i>The Assembly, the installation and the maintenance must be realized by a qualified professional.</i></li> <li>• <i>Respect the recommended safe distances.</i></li> <li>• <i>To Insure the proper functioning of the stove, the installation must have :</i> <ul style="list-style-type: none"> <li>▪ <i>The supply of fresh air necessary for the combustion.</i></li> <li>▪ <i>The evacuation of combustion products.</i></li> </ul> </li> <li>• <i>The stove and the installation must be periodic maintained.</i></li> <li>• <i>All the surfaces of the stove are hot : Be careful to burns !!!</i> <ul style="list-style-type: none"> <li>▪ <i>If necessary, install a protection all around the stove to prevent any contact.</i></li> </ul> </li> <li>• <i>Use only the fuels recommended.</i></li> <li>• <i>Read the instructions manuels supplied with the stove.</i></li> </ul>