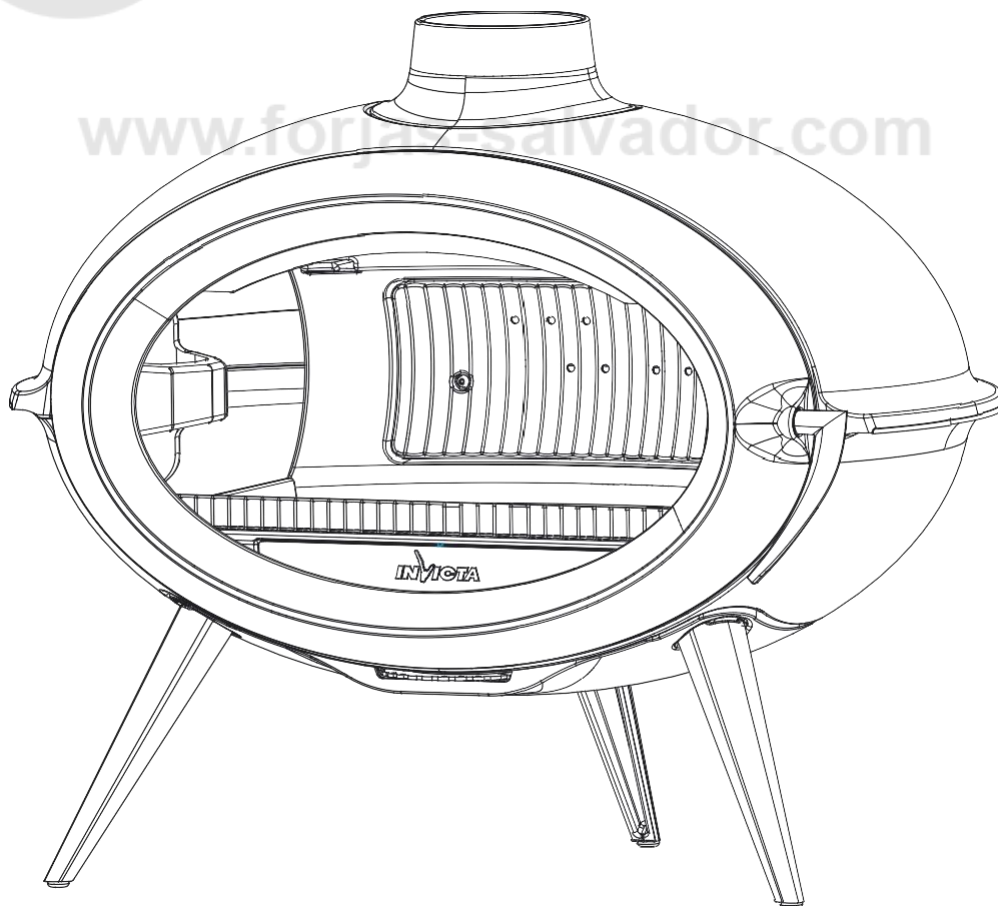




www.forjas-salvador.com

Poêle à bois

BRIO



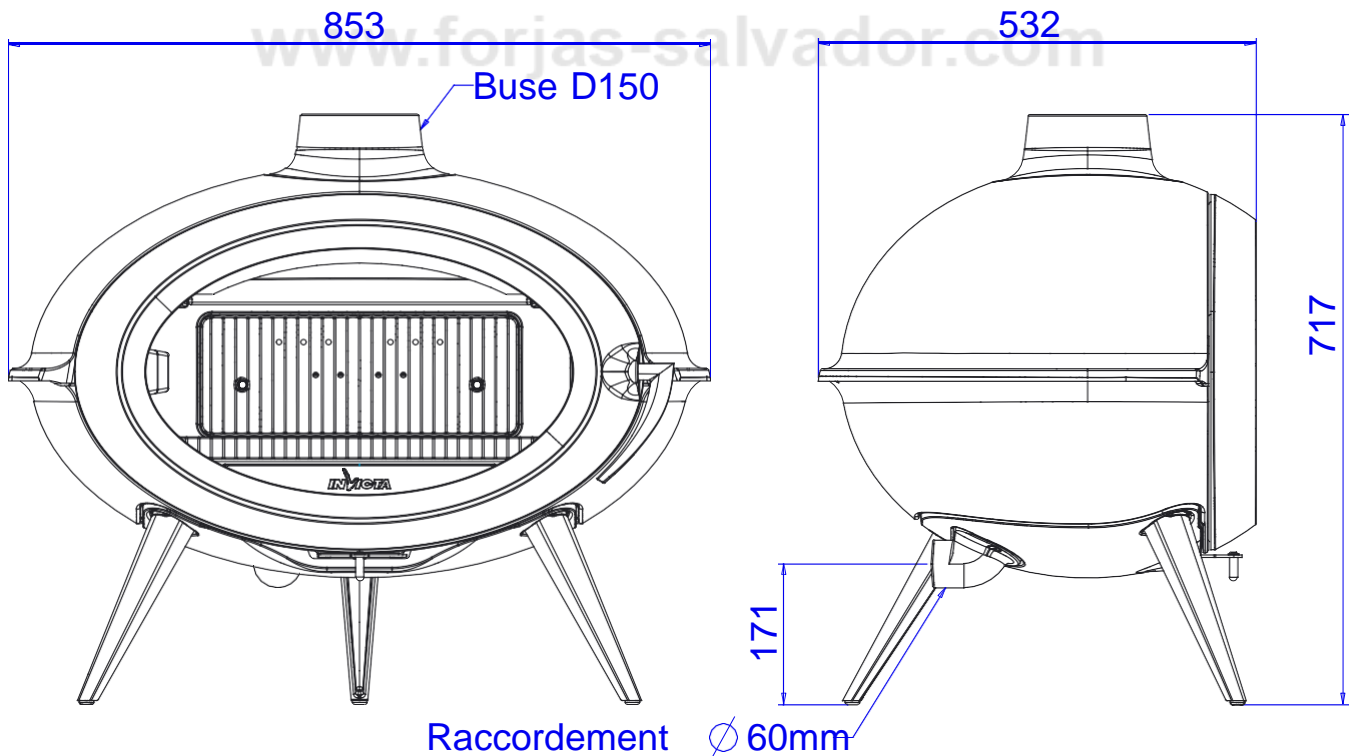
Référence P648144

Notice particulière d'utilisation et d'installation

Consulter attentivement ce complément **notice particulière** ainsi que la **notice générale** également livrée avec l'appareil

Caractéristiques et performances en fonctionnement intermittent suivant EN 13240 :

Puissance nominale	7 kW
Rendement	76 %
Taux de CO%	0.10 %
Classement Flamme verte	★★★★★★
Concentration de poussières rejetées à 13% d'O ₂	36 mg/Nm ³
T° fumées	350 °C
Combustible recommandé	Bois / bûches de 25 cm <i>longueur maximale possible : 50 cm</i>
Débit massique des fumées	6,4 g/s
Protection du sol L'appareil ne doit pas être posé directement sur un sol en matériaux combustibles ou se dégradant sous l'effet de la chaleur. Si le cas se présente, placer l'appareil sur une sole carrelée ou une plaque métallique réfléchissante d'un mètre ² (1m x1m) centré sous l'appareil pour protéger le sol contre le risque de températures élevées. Distance minimale à respecter par rapport aux matériaux <u>combustibles</u> adjacents : Arrière 50 cm, latéral 50 cm Si les parois avoisinantes sont en matériaux incombustible et ne se dégradent pas sous l'action de la chaleur (la température du mur pouvant atteindre 200 °C), ces dimensions peuvent être réduites à 15 cm.	
Combustion prolongée	8 heures

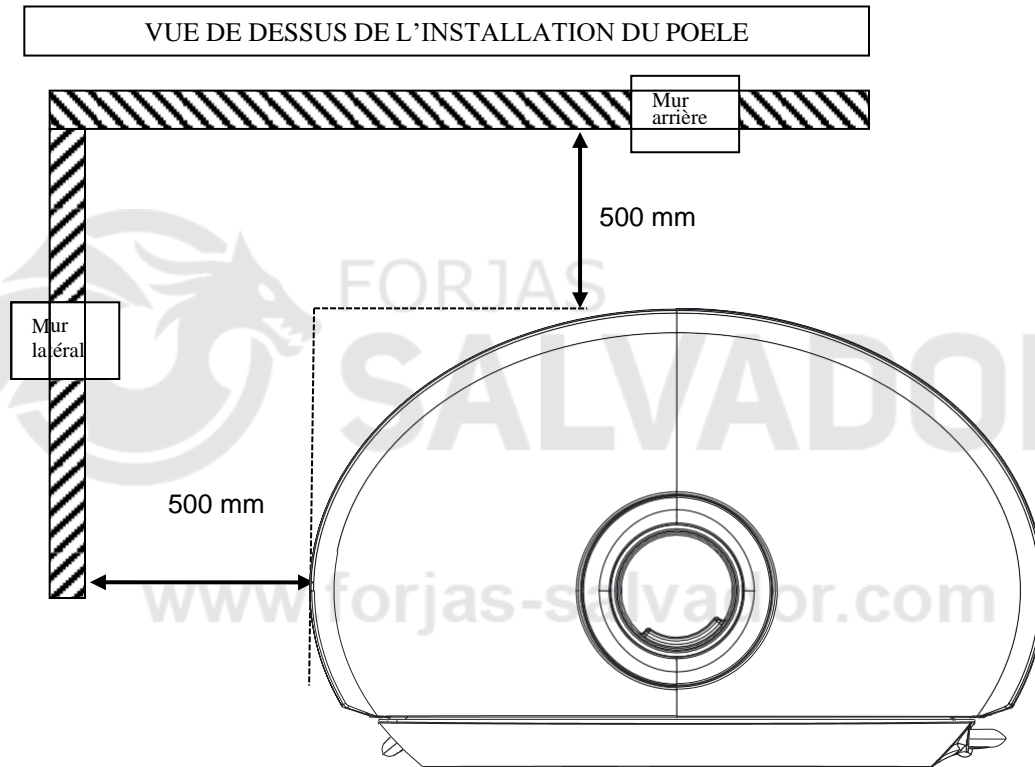


Masse de l'appareil	118 kg		
Chambre de combustion	Avec système de post combustion		
Raccordement au conduit de fumée par la buse située sur le dessus de l'appareil	diamètre 150 mm		
Encombrement	h 717 mm	lg 853 mm	prof 532 mm
Dimensions de la porte	h 437 mm	lg 692 mm	
Dimensions de la vitre	h 300 mm	lg 518 mm	
Plaque signalétique	Gravé sur le dessous du cendrier		

INSTRUCTIONS POUR L'INSTALLATION DE L'APPAREIL.

Pour limiter l'échauffement des parois voisines du poêle à 65K (K = degrés Celsius au-dessus de la température ambiante), il est nécessaire de respecter les distances minimales indiquées sur le schéma ci-dessous.

Si les parois avoisinantes sont en matériaux incombustibles et ne se dégradent pas sous l'action de la chaleur (la température du mur pouvant atteindre 200 °C), ces dimensions peuvent être réduites à 150 mm.





DECLARATION SUIVANT REGLEMENT (UE) 2015/1185 DE LA COMMISSION du 24 avril 2015 et SUIVANT REGLEMENT DELEGUE (UE) 2015/1186 DE LA COMMISSION du 24 avril 2015

Exigences d'informations applicables aux dispositifs de chauffage décentralisés à combustible solide

Référence du modèle:	P648144
Modèle/désignation:	Poêle BRIO
Marque:	INVICTA
Fonction de chauffage indirect:	non
Puissance thermique directe:	7,0 kW
Puissance thermique indirecte:	0,0 kW

Combustible:	Combustible de référence:	Autre(s) Combustible(s) admissible(s)	η_s % (*)	Emissions dues au chauffage des locaux à la puissance thermique nominale (*)				Emissions dues au chauffage des locaux à la puissance thermique minimale (*)			
				P	COG	CO	NO _x	P	COG	CO	NO _x
				mg/Nm ³ (13 % O ₂)				mg/Nm ³ (13 % O ₂)			
Bûches de bois ayant un taux d'humidité ≤ 25 %	oui	non	66	36	80	1250	160	-	-	-	-

Caractéristiques pour une utilisation avec le combustible de référence uniquement

Puissance Thermique

Puissance thermique nominale:	P_{nom}	7,0	kW
Puissance thermique minimale (indicative):	P_{min}	n.d.	kW

Rendement utile (PCI brut)

Rendement utile à la puissance thermique nominale:	$\eta_{th,nom}$	76,0	%
Rendement utile à la puissance thermique minimale (indicatif):	$\eta_{th,min}$	n.d.	%

Consommation d'électricité auxiliaire


A la puissance nominale:	$e_{l,max}$	-	kW
A la puissance minimale:	$e_{l,min}$	-	kW
En mode veille:	$e_{l,sb}$	-	kW

Puissance requise par la veilleuse permanente

Puissance requise par la veilleuse:	P_{pilot}	n.d.	kW
-------------------------------------	-------------	------	----

Type de contrôle de la puissance/de la température de la pièce F(2):	Contrôle de la puissance thermique à un palier, pas de contrôle de la température de la pièce	0%
Autres options de contrôle F(3):	Non applicable	0%

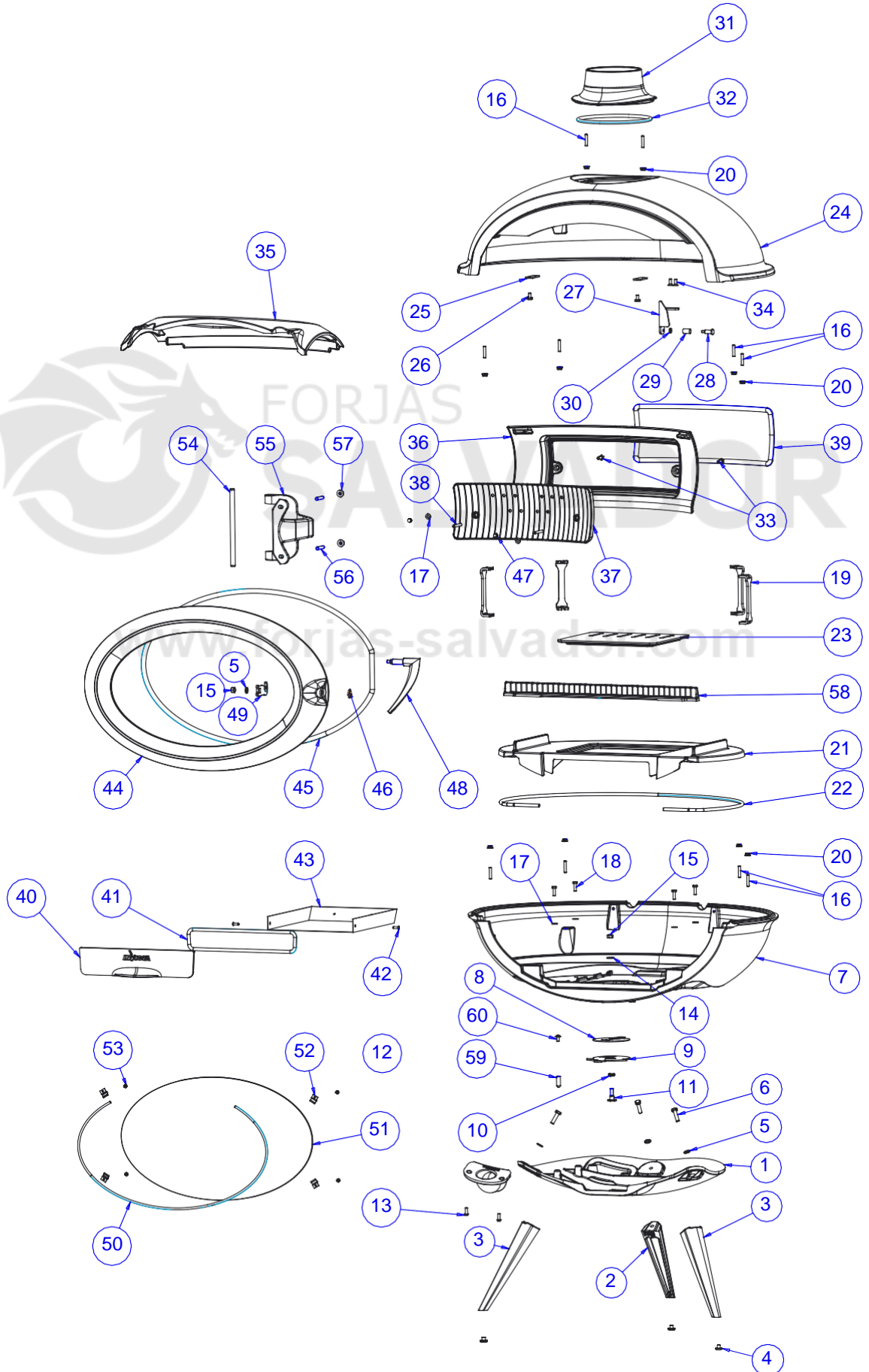
Classe d'efficacité énergétique:	A
Indice d'efficacité énergétique (IEE):	100

Coordonnées de contact :		Date:	Signataire:
INVICTA GROUP	Tél. +33 (0) 3 24 27 71 71	02/12/2021	M. Xavier Delaire
Zone industrielle La Gravette	invicta.fr		Responsable Laboratoire
08350 - DONCHERY France	contact@invicta-group.fr		

(*) η_s = efficacité énergétique saisonnière, P = particules, COG = composés organiques gazeux, CO = monoxyde de carbone, NO_x = oxydes d'azote

FR

ECLATE



Repère	Nbr	Désignation	Référence
1	1	Socle	F612723U-A
2	1	Piedd arriere	F612724U-A
3	2	Pied reversible	F612722U-A
4	3	Bud 2 meublerie	AC400001
5	4	Rondelle AZ M08	AV4150080
6	3	Vis TH M8x30	AV8408300
7	1	Coque inférieure	F612711U-A
8	1	Appui de registre	AT610351
9	1	Registre	AT610143B
10	1	Ressort	AS750125
11	1	vis registre	AS750123
12	1	Coude raccordement air	F612728B-A
13	2	Vis BHC M6x16	AV8686160
14	1	Rondelle M M08	AV4100080
15	2	Ecrou sécurité kago M8	AV7010080
16	10	Vis STHCPLT M6x30	AV8706300
17	6	Rondelle M M06	AV4100060
18	4	Vis TH M6x20	AV8406200
19	4	Entretoise tirant	AT610533B
20	20	Ecrou embase M6	AV7220060
21	1	Sole foyère	F612713B-A
22	0,5	Joint thermocorde D8 (Sole foyère)	AI303008
23	1	Grille	F612721B-B
24	1	Coque supérieure	F612712U-A
25	2	Bride	AT610112A
26	2	Vis TH M6x12	AV8406200
27	1	support de fermeture	AT610534A
28	1	Axe excentrique	AS610125
29	1	Entretoise	AS610153
30	1	Ecrou bas M6	AV7130060
31	1	Buse	F612715U-A
32	0,65	Joint thermocorde D8 (Buse)	AI303008
33	4	Vis TH M6x20 inox	AV8406206
34	2	Vis FHC M6x16 inox	AV8636166
35	1	Défecteur	F612714B-B
36	1	support-taque	F612720B-A
37	1	Taque	F612727U-B
38	2	Vis STHCPLT M6x50	AV8706500
39	1,1	Joint thermocorde D12 (Support taque)	AI303012
40	1	Façade cendrier	F612719U-A
41	0,75	Joint thermocorde D8 (Facade cendrier)	AI303008
42	2	Rivet	AV5205160
43	1	Tôle cendrier	AT700310E
44	1	Porte	F612717U-B
45	1,8	Joint thermocorde D12 (porte)	AI303012
46	1	Rondelle ond K3-14-21	AV4170141
47	2	Ecrou borgne M6	AV7140060
48	1	Ensemble Poignée	AS612730A
49	1	Crochet de fermeture	AT610536B
50	1	joint thermocorde D5 (joint de vitre)	AI303005
51	1	vitre	AX618444A
52	4	Clams	AS700180
53	4	Vis TCPZ M4x6 zn	AV8644067
54	1	Axe de charnière	AS610319B
55	1	Charniere	F612729U-A
56	2	Vis STHCPLT M8x40	AV87081400
57	2	Ecrou embase M8	AV7220080
58	1	Chenet	F612716B-A
59	1	Bouton inox	AS750120B
60	1	Vis TBEHC M6x12	AV8696121

TRES IMPORTANT

En complément de ce document, consulter attentivement la « NOTICE D'INSTALLATION ET D'UTILISATION POUR POÊLES A BOIS » fournie avec l'appareil.

CONSEILS D'INSTALLATION

La dépression dans le conduit de fumées doit être comprise entre **6 et 12 Pascals**. Cette mesure est vérifiable en chauffe à l'aide d'un manomètre. **Un modérateur de tirage est nécessaire dans presque tous les cas pour réguler le tirage aux valeurs préconisées.**

CONSEILS D'UTILISATION

Utiliser uniquement les combustibles recommandés : Bois sec (Humidité inférieure à 20 %) d'un minimum de 2 ans de coupe (Hêtre, Charme), 5 ans pour le Chêne – le sapin et les résineux sont interdits).

Le tiroir cendrier doit toujours rester dans l'appareil sauf lors du décentrage. Pour ouvrir et fermer la porte, utiliser le gant anti-chaaleur. Il peut être nécessaire d'arrêter l'extracteur de la ventilation mécanique pour éviter le refoulement des fumées dans la pièce lors de l'ouverture de la porte.

Première mise en service.

Pendant les premières utilisations de l'appareil une odeur de peinture va se dégager de l'appareil : aérer la pièce pour limiter ce désagrément ou effectuer, avant l'installation, une première chauffe à l'extérieur de la maison.

Il est recommandé, pendant les premières heures de mise en service, de faire un feu modéré afin de permettre une dilatation normale de l'ensemble de l'appareil.

Allumage :

Placer sur la grille du papier froissé (ou 1 à 2 morceaux d'allume feu) et environs 3 kg de petit bois sec (des petites branches bien sèches ou du bois fendu finement). Enflammer la charge d'allumage, fermer la porte de l'appareil et ouvrir entièrement l'arrivée d'air. Lorsque le bois est bien enflammé, vous pouvez charger votre appareil et commencer à réduire l'arrivée d'air en s'assurant :

- Que la réduction d'air n'éteigne pas les flammes. Si c'est le cas rouvrir en peu plus longtemps l'arrivée d'air.
- Que l'embrasement de la charge ne devienne pas trop intense (avec des flammes atteignant majoritairement le haut de la chambre de combustion). Si c'est le cas réduire l'arrivée d'air.

Il est possible de laisser la porte entre-ouverte pour faciliter cette phase d'allumage, mais en maintenant toujours l'appareil sous surveillance.

Fonctionnement à « Puissance nominale » et « combustion prolongée » :

Le fonctionnement à « Puissance nominale » nécessite un rechargement toutes les 30 à 45 minutes avec de petites quantités de bois. **Il faut privilégier ce mode de fonctionnement particulièrement performant et respectueux de l'environnement.**

L'appareil peut également assurer un fonctionnement en « combustion prolongée » quand une puissance réduite et une autonomie importante sont recherchées.

▪ **Puissance nominale :**

Elle est obtenue :

- avec une charge de bois de 1,7 kg, sous forme de 2 demie bûche de bois dur (= une bûche fendue)
- avec un tirage de 12Pa
- charge renouvelée toutes les 30 à 45 minutes sur un lit de braises d'environ 3 cm
- en mettant le réglage d'allure en position « Puissance nominale ».

Une baisse d'activité peut se produire à cause d'une évolution défavorable de la combustion, d'une géométrie inadaptée des bûches, de l'utilisation d'un bois dur ou humide. Ces phénomènes de ralentissement, qui ne sont ni exceptionnels ni totalement prévisibles, se traduisent par la diminution du rideau de flamme (le combustible forme une voûte et n'est plus en contact avec la braise), la diminution progressive de la réserve de braise et le refroidissement du foyer. Ils s'accompagnent d'une chute de puissance et d'une baisse des performances.

Pour l'éviter : ouvrir la porte du foyer avec précaution, **réorganiser la charge sur le lit de braise en procédant par piquage et déplacement du combustible avec un tisonnier en prenant garde de ne pas faire chuter de braise hors du foyer**, puis refermer la porte. L'activité reprend immédiatement après la fermeture de porte.

▪ **Combustion prolongée**

Elle est obtenue :

- En triplant la charge de bois à la Puissance nominale, constituée de 1 à 2 bûches de bois dur non fendue de grand diamètre.
- avec un tirage de 6 Pa.
- en mettant le « réglage d'allure » en position « Combustion prolongée », après avoir assuré et maintenu l'allumage de la charge.
- en laissant se poursuivre la combustion jusqu'à obtention d'un lit de braise réduit, destiné à assurer l'allumage d'une charge de reprise.

Ce mode de fonctionnement permet à la fois d'obtenir une puissance réduite et une autonomie de 8 heures sans rechargement.

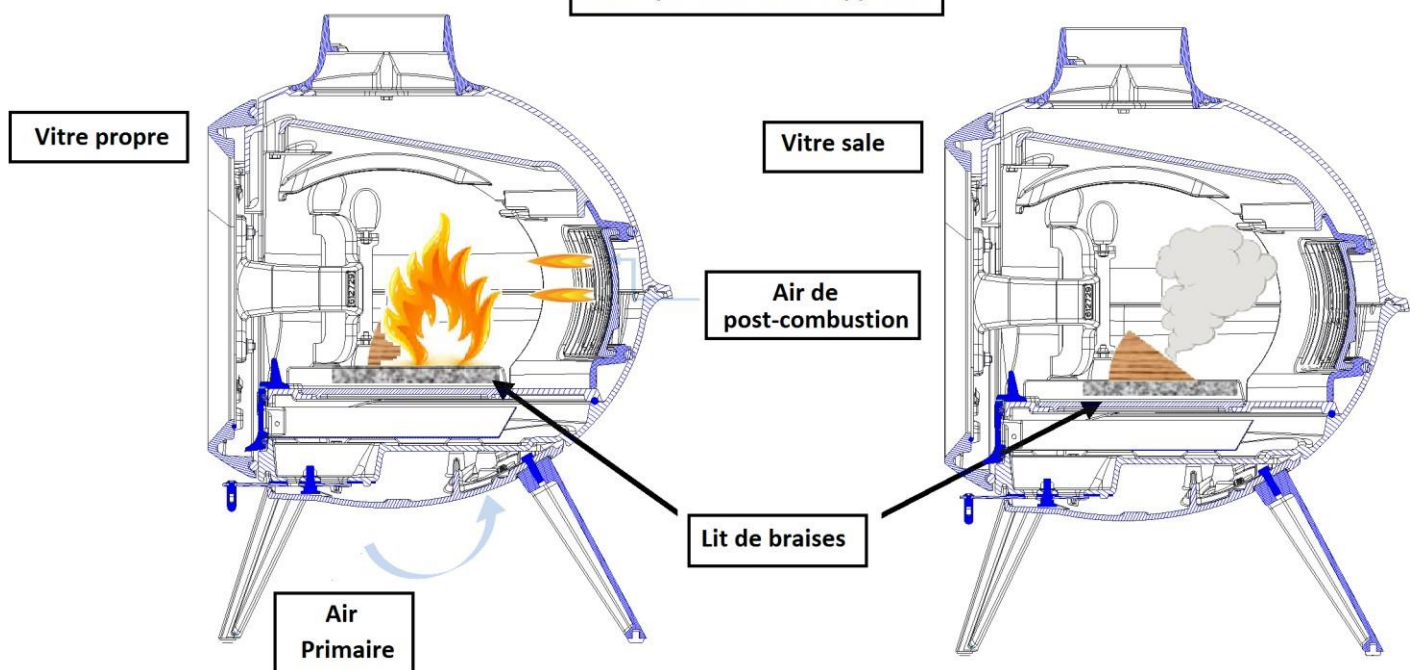
Quel que soit le mode de fonctionnement désiré (Puissance nominale ou Combustion Prolongée), s'assurer que chaque charge de bois s'allume dès son introduction dans l'appareil et que l'inflammation se maintient. Dans le cas contraire, rouvrir quelques instants le « registre de réglage d'allure » en position « allumage » jusqu'à obtenir un embrasement satisfaisant du bois :

Dans la phase de combustion de la fraction volatile du bois, il faut absolument éviter le fonctionnement sans embrasement sous peine d'encrasser fortement l'appareil et le conduit de fumée et de larguer dans l'atmosphère des effluents nocifs pour l'environnement et la santé.

Post combustion activée =
BON
Appareil « chaud et propre »

Combustion sans flammes =
MAUVAIS
Appareil « froid et sale »

Schéma de "principe"
non représentatif de l'appareil

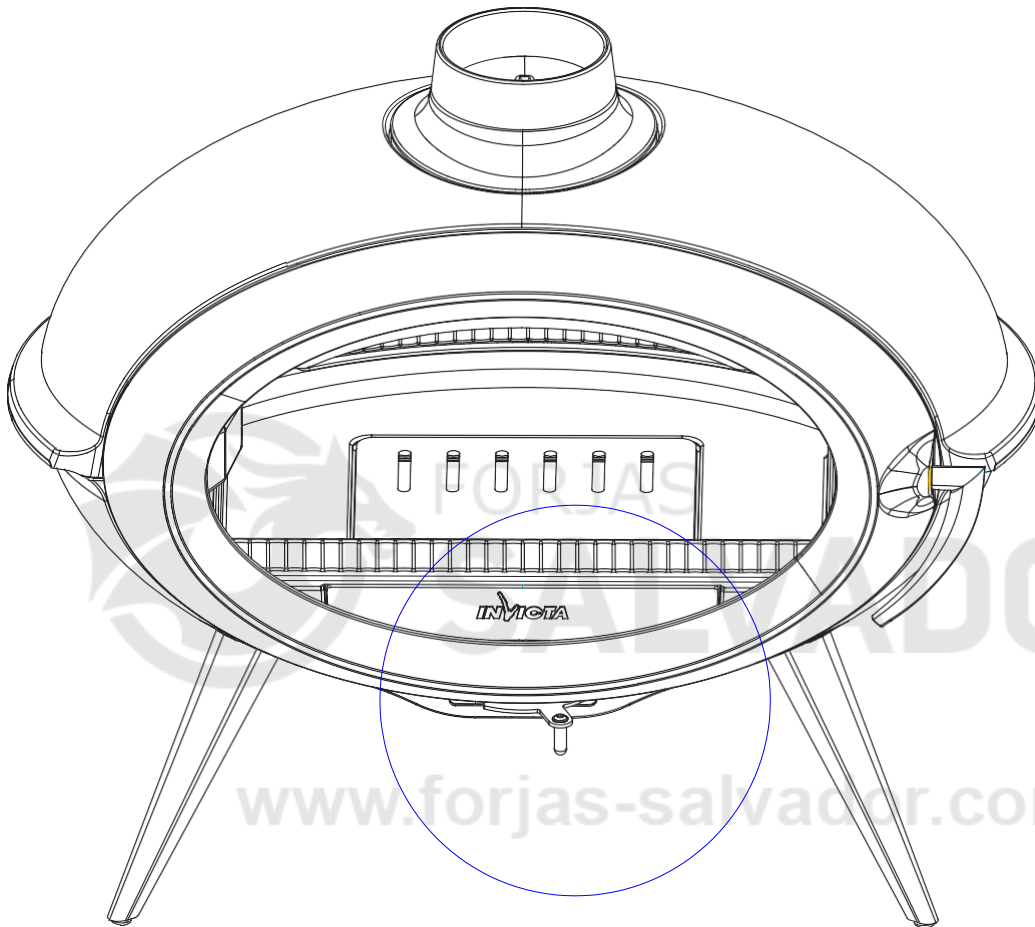


Organes de réglages :

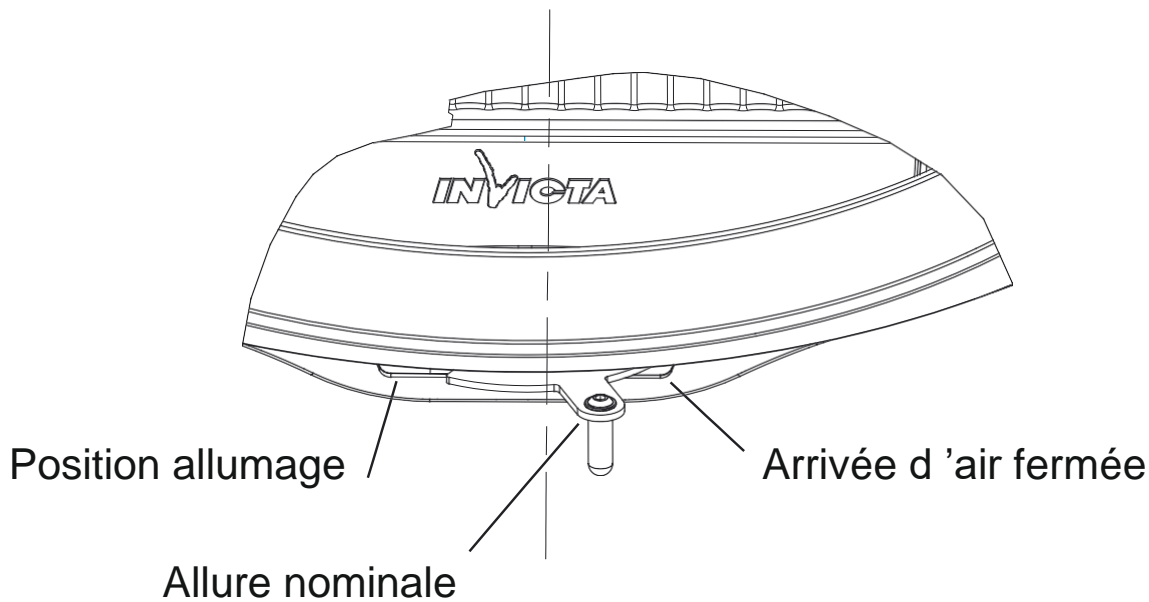
Utiliser systématiquement le gant anti-chaaleur fournie avec l'appareil pour manipuler les organes de réglages qui peuvent être très chauds.

- **Registre de réglage d'allure** : Situé en façade, ce registre est utilisé pour moduler l'allure de l'appareil entre « Puissance nominale » (ouverture du registre de 10%) et « Combustion prolongée » (registre fermé).
- **Registre d'allumage** : L'action sur le registre de réglage d'allure, au-delà de la position « Puissance nominale » permet d'obtenir un supplément d'air pour l'allumage. Cette position est réservée aux opérations d'allumage et de reprise et ne doit pas être maintenue plus de 30 minutes sous peine de dommages sur l'appareil et son environnement. L'appareil doit rester sous surveillance pendant toute la durée d'utilisation de cette position.

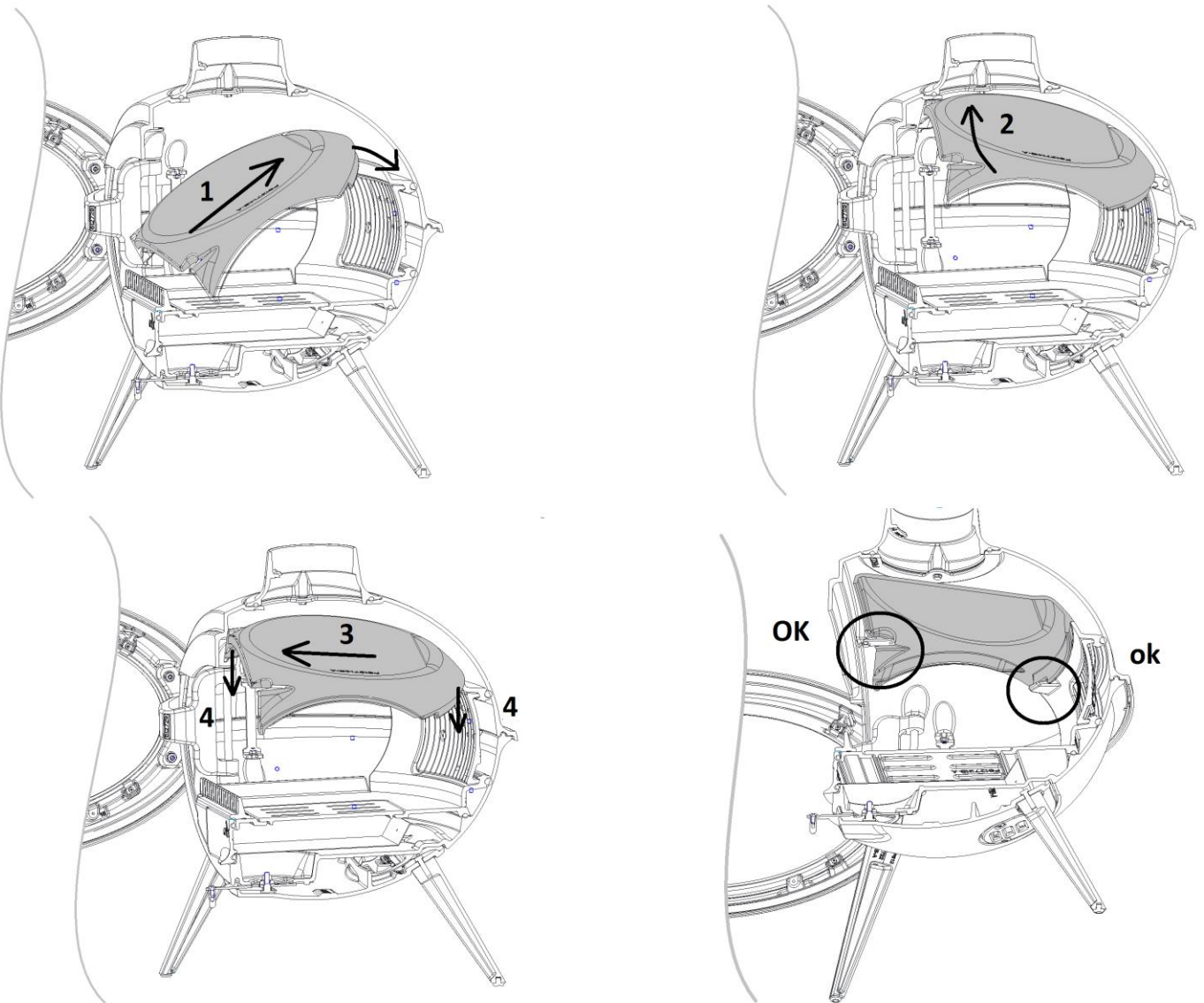
Fonctionnement du registre d'allure :



www.forjas-salvador.com

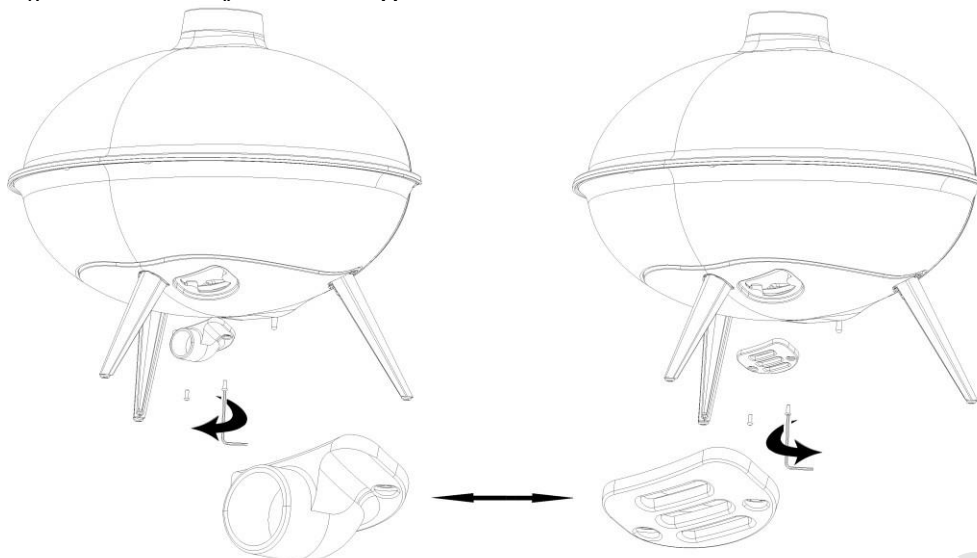


Montage du déflecteur:



Inversion Coude raccordement et grille d'entrée d'air :

Cet appareil est munie d'un coude permettant le raccordement en air frais sur une « prise extérieure » via un tuyau diamètre 60mm(non fourni). Dans la situation où cet appareil n'est pas raccordé sur une « prise extérieure », il est possible de privilégier l'esthétisme en remplaçant le coude de raccordement par la grille d'entrée d'air fournie avec l'appareil.



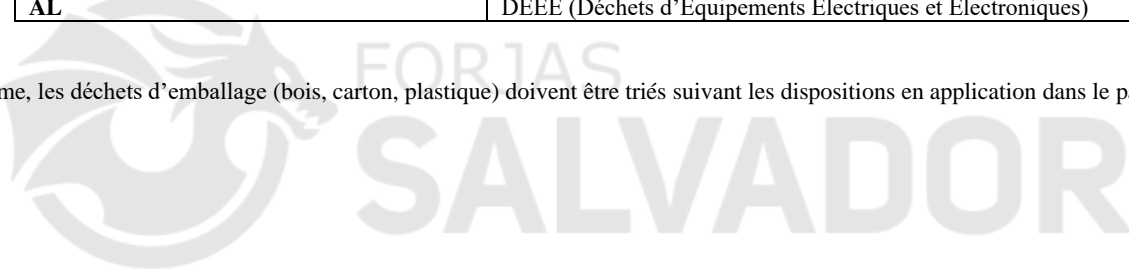
Information pour le recyclage/la fin de vie du produit :

Veuillez-vous munir des pages « Eclaté » et « Nomenclature » afin de visualiser les numéros et les références des différentes pièces composants le produit.

Le tableau suivant répertorie les composants de l'appareil et les indications pour une séparation et un dépôt dans les filières de recyclage/valorisation appropriées suivant la réglementation en vigueur :

Référence de la pièce commençant par	A mettre avec les :
AS, AV, AT F	Métaux
AI, AX	Encombrants
AL	DEEE (Déchets d'Equipements Electriques et Electroniques)

Nota : De même, les déchets d'emballage (bois, carton, plastique) doivent être triés suivant les dispositions en application dans le pays.



www.forjas-salvador.com

Règlement délégué (UE) 2015/1186, Annexe IV - FICHE PRODUIT <i>Commission delegated regulation (EU) 2015/1186, Annex IV - Product fiche</i>	
Marque Commerciale. <i>Trade mark.</i>	INVICTA
Référence. <i>Identifier.</i>	P648144
Classe d'efficacité énergétique. <i>Energy efficiency class.</i>	A
Puissance thermique directe. <i>Direct heat output.</i>	7 kW
Puissance thermique indirecte. <i>Indirect heat output.</i>	-- kW
Indice d'efficacité énergétique (IEE). <i>Energy Efficiency Index (EEI).</i>	100
Rendement utile à la puissance thermique nominale. <i>Useful efficiency at nominal heat output.</i>	76,0 %
<p>Précautions particulières qui doivent être prises lors du montage, de l'installation ou de l'entretien du dispositif de chauffage décentralisé.</p>	<ul style="list-style-type: none"> • Le Montage, l'installation et l'entretien doivent être réalisés par un professionnel qualifié. • Respecter les distances de sécurité préconisées. • Pour assurer le fonctionnement convenable de l'appareil, l'installation doit avoir : <ul style="list-style-type: none"> ▪ Une alimentation en air frais dédié à la combustion. ▪ Une évacuation des produits de combustion. • L'appareil et l'installation doivent être entretenus régulièrement. • Toutes les surfaces de l'appareil sont chaudes : Attention aux brûlures !!! <ul style="list-style-type: none"> ▪ Si nécessaire, installer une protection autour de l'appareil pour empêcher tout contact. • N'utiliser que le combustible recommandé. • Lire les manuels d'instructions fournis avec le produit.
<p><i>Specific precautions that shall be taken when assembling, installing or maintaining the local space heater.</i></p>	<ul style="list-style-type: none"> • <i>The Assembly, the installation and the maintenance must be realized by a qualified professional.</i> • <i>Respect the recommended safe distances.</i> • <i>To Insure the proper functioning of the stove, the installation must have :</i> <ul style="list-style-type: none"> ▪ <i>The supply of fresh air necessary for the combustion.</i> ▪ <i>The evacuation of combustion products.</i> • <i>The stove and the installation must be periodic maintained.</i> • <i>All the surfaces of the stove are hot : Be careful to burns !!!</i> <ul style="list-style-type: none"> ▪ <i>If necessary, install a protection all around the stove to prevent any contact.</i> • <i>Use only the fuels recommended.</i> • <i>Read the instructions manuels supplied with the stove.</i>