



LACUNZA

Natural comfort



Bioetanol

TARIFA JUNIO 2024/2025



Tarifa válida para España (Península y Baleares). En esta tarifa de precios no está incluido el I.V.A.

Más información: Consulte las Condiciones Generales de Venta p. 14.

LACUNZA KALOR GROUP, S.A.L. se reserva el derecho de modificar sus productos sin previo aviso.
Prohibido reproducir, copiar, total o parcialmente los contenidos de este catálogo sin la autorización previa de Lacunza Kalor Group, S.A.L.

Índice

1 Bioetanol

- 06 Lumin
- 07 Lumin CLID
- 08 Lumin DC
- 09 Lumin Mural
- 10 Burner
- 11 DATOS TÉCNICOS

2 Condiciones generales de venta

- 14 Condiciones generales de venta



1

Bioetanol











BIOETANOL

Lumin

1100 / 1300



Lumin 1100

						
Lumin 1100	Potencia CE 5,4 kW	Capacidad 4,5 l	Consumo 0,6 lt/hr	Vol. calefactable 140 m³	Área calefactable 54 m²	Peso 49 kg
Lumin 1100 S	5,4 kW	4,5 l	0,6 lt/hr	140 m³	54 m²	64 kg



Lumin 1100









Lumin 1100 S

Lumin 1100	Ref. 3047000005	1.877 €
Lumin 1100 S	Ref. 3047000006	2.039 €

(*) Con bomba de llenado **incluida**

	Totales	1108 x 457 x 397 mm
	Calentador	845 x 110 x 145 mm
		Ancho x alto x fondo

Lumin 1300

						
Lumin 1300	Potencia CE 7,7 kW	Capacidad 6,25 l	Consumo 0,9 lt/hr	Vol. calefactable 200 m³	Área calefactable 76 m²	Peso 62 kg
Lumin 1300 S	7,7 kW	6,25 l	0,9 lt/hr	200 m³	76 m²	79 kg



Lumin 1300



Lumin 1300 S

Lumin 1300	Ref. 3047000000	2.147 €
Lumin 1300 S	Ref. 3047000001	2.363 €

(*) Con bomba de llenado **incluida**

	Totales	1308 x 457 x 397 mm
	Calentador	1145 x 135 x 170 mm
		Ancho x alto x fondo







BIOETANOL

Lumin CLID

1100 / 1300



Lumin 1100 CLID

						
	Potencia CE	Capacidad	Consumo	Vol. calefactable	Área calefactable	Peso
Lumin 1100 CLID	5,4 kW	4,5 l	0,6 lt/hr	140 m ³	54 m ²	46 kg
Lumin 1100 CLID S	5,4 kW	4,5 l	0,6 lt/hr	140 m ³	54 m ²	55 kg




Lumin 1100 CLID



Lumin 1100 CLID S







Lumin 1100 CLID	Ref. 3047000008	1.877 €
Lumin 1100 CLID S	Ref. 3047000009	2.039 €

(*) Con bomba de llenado **incluida**

	Totales	1104 x 457 x 359 mm
	Calentador	845 x 110 x 145 mm

Ancho x alto x fondo

Lumin 1300 CLID

						
	Potencia CE	Capacidad	Consumo	Vol. calefactable	Área calefactable	Peso
Lumin 1300 CLID	7,7 kW	6,25 l	0,9 lt/hr	200 m ³	76 m ²	60 kg
Lumin 1300 CLID S	7,7 kW	6,25 l	0,9 lt/hr	200 m ³	76 m ²	71 kg



Lumin 1300 CLID



Lumin 1300 CLID S

Lumin 1300 CLID	Ref. 3047000000	2.147 €
Lumin 1300 CLID S	Ref. 3047000001	2.363 €

(*) Con bomba de llenado **incluida**

	Totales	1304 x 457 x 397 mm
	Calentador	1145 x 135 x 170 mm

Ancho x alto x fondo

BIOETANOL

Lumin DC

1100 / 1300



Lumin 1100 DC


Potencia CE
5,4 kW


Capacidad
4,5 l


Consumo
0,6 lt/hr


Vol. calefactable
140 m³


Área calefactable
54 m²


Peso
46 kg



Lumin 1100 DC

Ref. 3047000005

1.877 €

^(*) Con bomba de llenado **incluida**

 Totales **1108 x 457 x 290 mm**
Calentador **845 x 110 x 145 mm**
Ancho x alto x fondo

Lumin 1300 DC


Potencia CE
7,7 kW


Capacidad
6,25 l


Consumo
0,9 lt/hr


Vol. calefactable
200 m³


Área calefactable
76 m²


Peso
62 kg



Lumin 1300 DC

Ref. 3047000000

2.147 €

^(*) Con bomba de llenado **incluida**

 Totales **1308 x 457 x 290 mm**
Calentador **1145 x 135 x 170 mm**
Ancho x alto x fondo







BIOETANOL

Lumin Mural

1100



Lumin 1100 Mural

	 Potencia CE	 Capacidad	 Consumo	 Vol. calefactable	 Área calefactable	 Peso
Lumin Mural 1100	5,4 kW	4,5 l	0,6 lt/hr	140 m ³	54 m ²	41 kg
Lumin Mural 1100 G	5,4 kW	4,5 l	0,6 lt/hr	140 m ³	54 m ²	44 kg
Lumin Mural 1100 S	5,4 kW	4,5 l	0,6 lt/hr	140 m ³	54 m ²	56 kg



Lumin Mural 1100



Lumin Mural 1100 G



Lumin Mural 1100 S

Lumin 1100 Mural	Ref. 3047000010	1.863 €
Lumin 1100 Mural G	Ref. 3047000011	2.106 €
Lumin 1100 Mural S	Ref. 3047000012	2.025 €







(*) Con bomba de llenado **incluida**

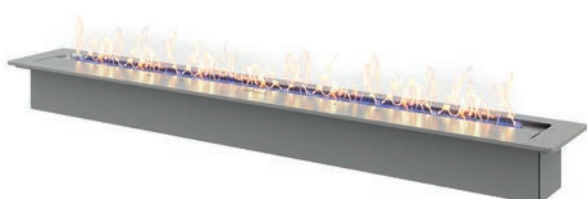
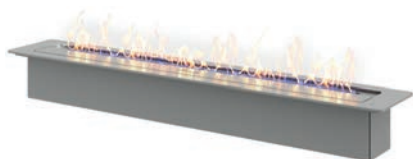
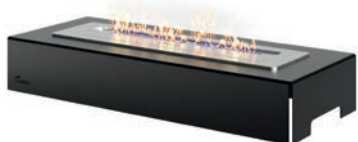
 Totales	1100 x 477 x 245 mm
Calentador	845 x 110 x 145 mm

Ancho x alto x fondo

Burner



	 Potencia CE	 Capacidad	 Consumo	 Vol. calefactable	 Área calefactable	 Peso
Burner 700 T	2,5 kW	3 l	0,3 lt/hr	90 m ³	35 m ²	5 kg
Burner 1000 T	5,4 kW	4,5 l	0,6 lt/hr	140 m ³	54 m ²	27 kg
Burner 800	5,4 kW	4,5 l	0,6 lt/hr	140 m ³	54 m ²	10 kg
Burner 1100	7,7 kW	6,25 l	0,9 lt/hr	200 m ³	76 m ²	18 kg



Burner 700 T

Ref. 3047100000

784 €

^(*) Con bomba de llenado **incluida**

	Totales	680 x 110 x 270 mm
	Calentador	545 x 110 x 145 mm

Ancho x alto x fondo

Burner 1000 T

Ref. 3047100001

1.026 €

^(*) Con bomba de llenado **incluida**

	Totales	980 x 110 x 270 mm
	Calentador	845 x 110 x 145 mm

Ancho x alto x fondo

Burner 800

Ref. 3047100002

866 €

^(*) Con bomba de llenado **incluida**

	Totales	845 x 110 x 145 mm
---	---------	---------------------------

Ancho x alto x fondo

Burner 1100

Ref. 3047100003

1.013 €

^(*) Con bomba de llenado **incluida**

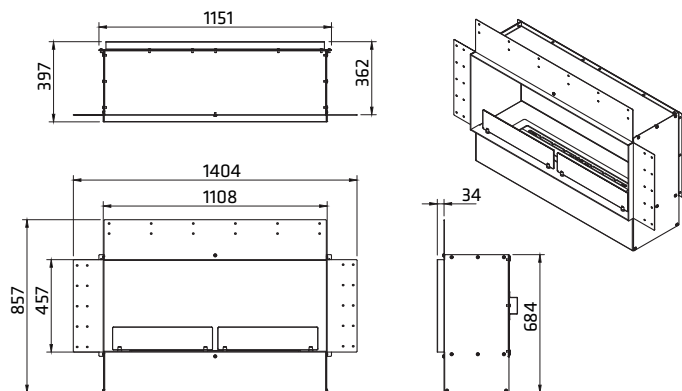
	Totales	1145 x 135 x 170 mm
---	---------	----------------------------

Ancho x alto x fondo

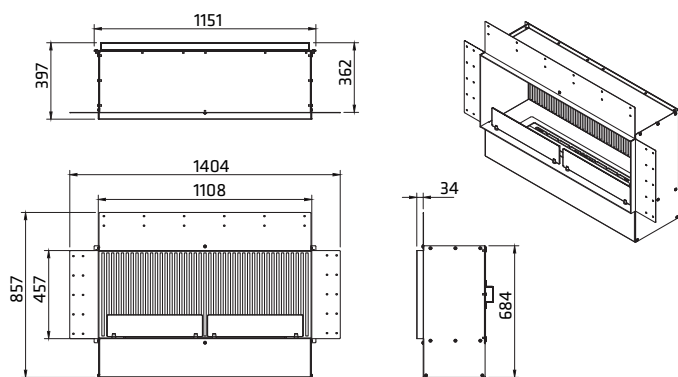
Datos técnicos

BIOETANOL

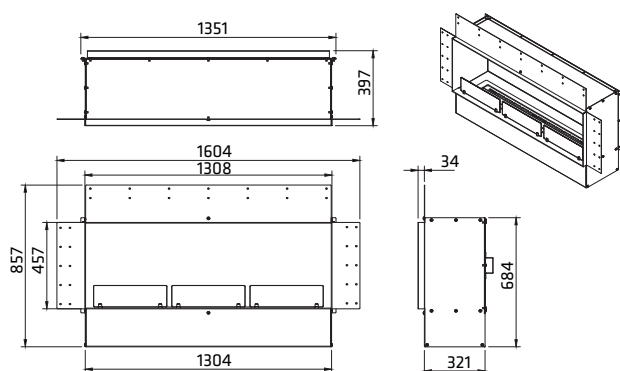
Lumin 1100



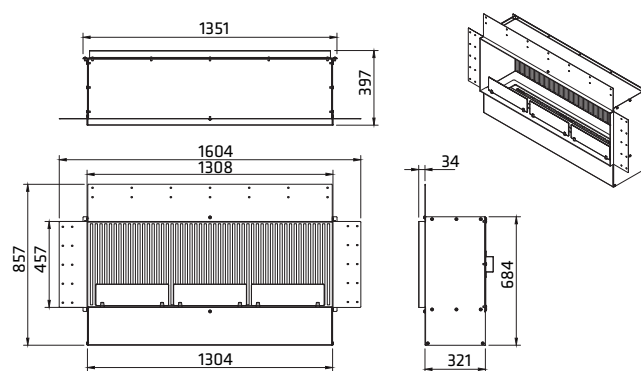
Lumin 1100 S



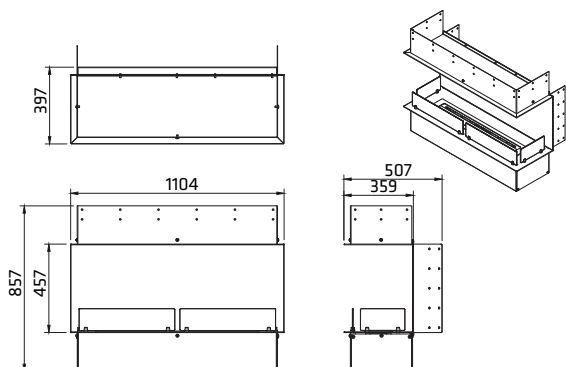
Lumin 1300



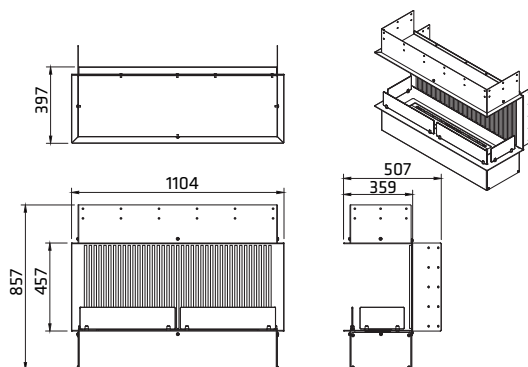
Lumin 1300 S



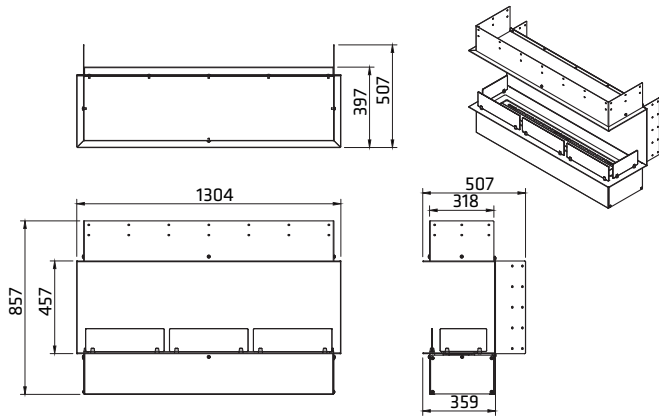
Lumin 1100 CLID



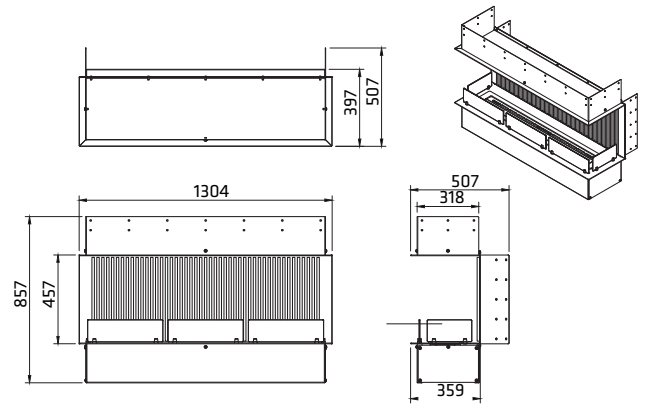
Lumin 1100 CLID S



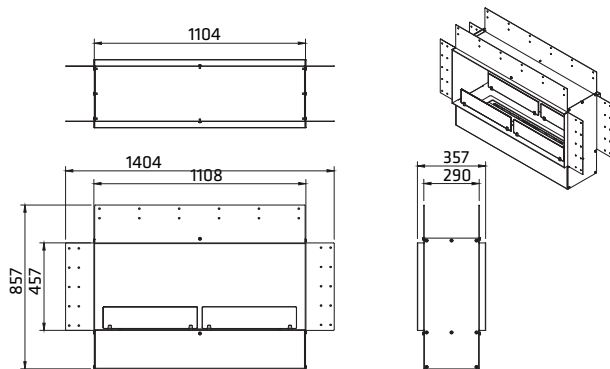
Lumin 1300 CLID



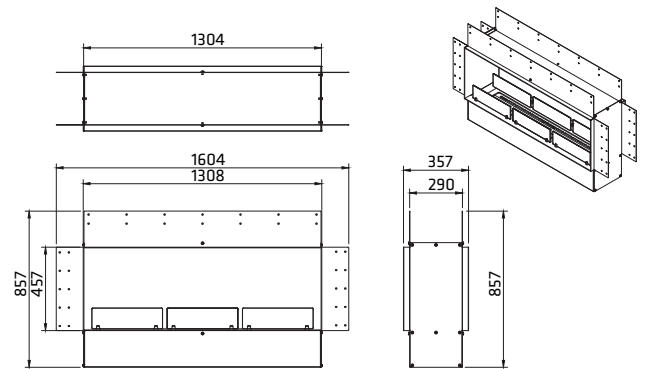
Lumin 1300 CLID S



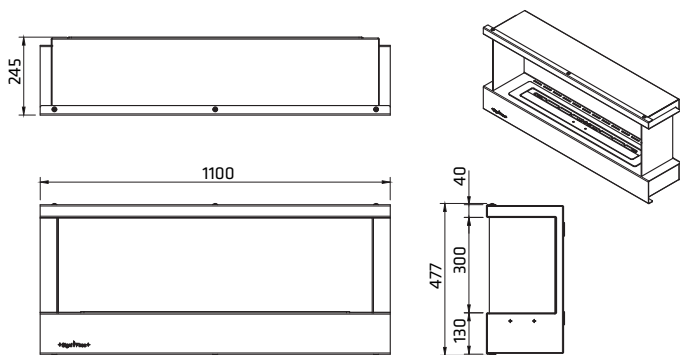
Lumin 1100 DC



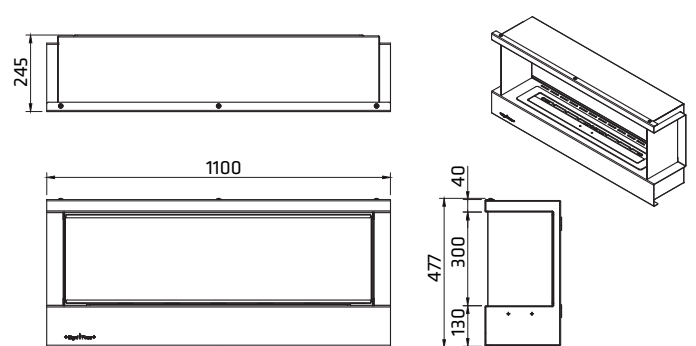
Lumin 1300 DC



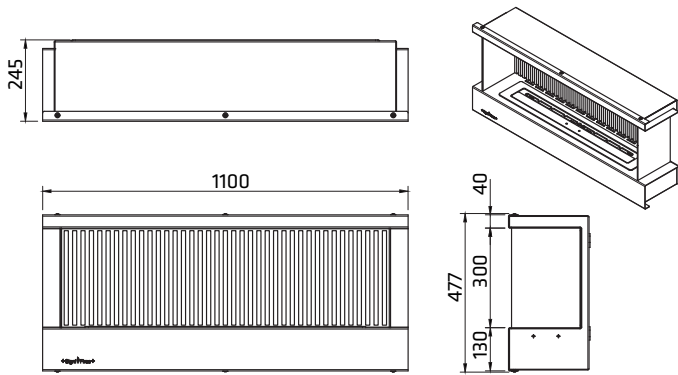
Lumin Mural 1100



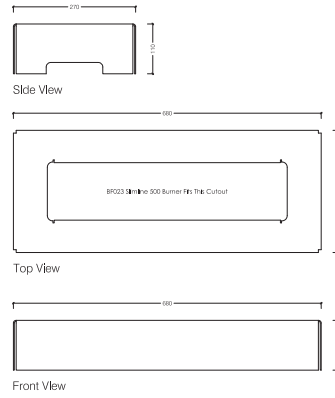
Lumin Mural 1100 G



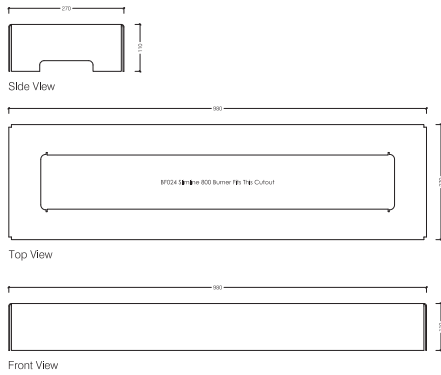
Lumin Mural 1100 S



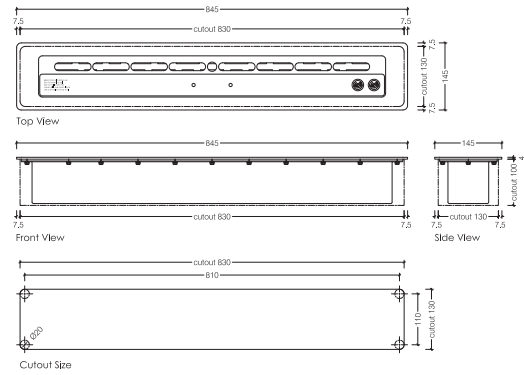
Burner 700 T



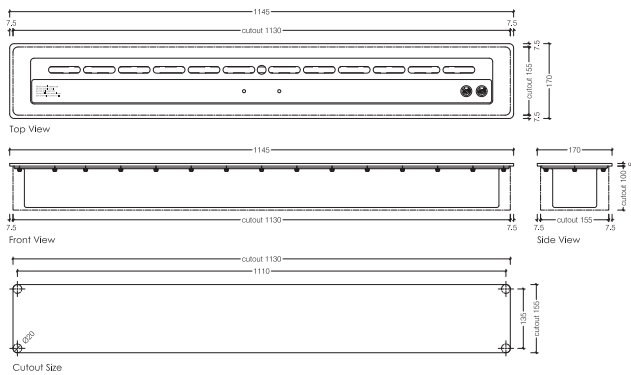
Burner 1000 T



Burner 800



Burner 1100



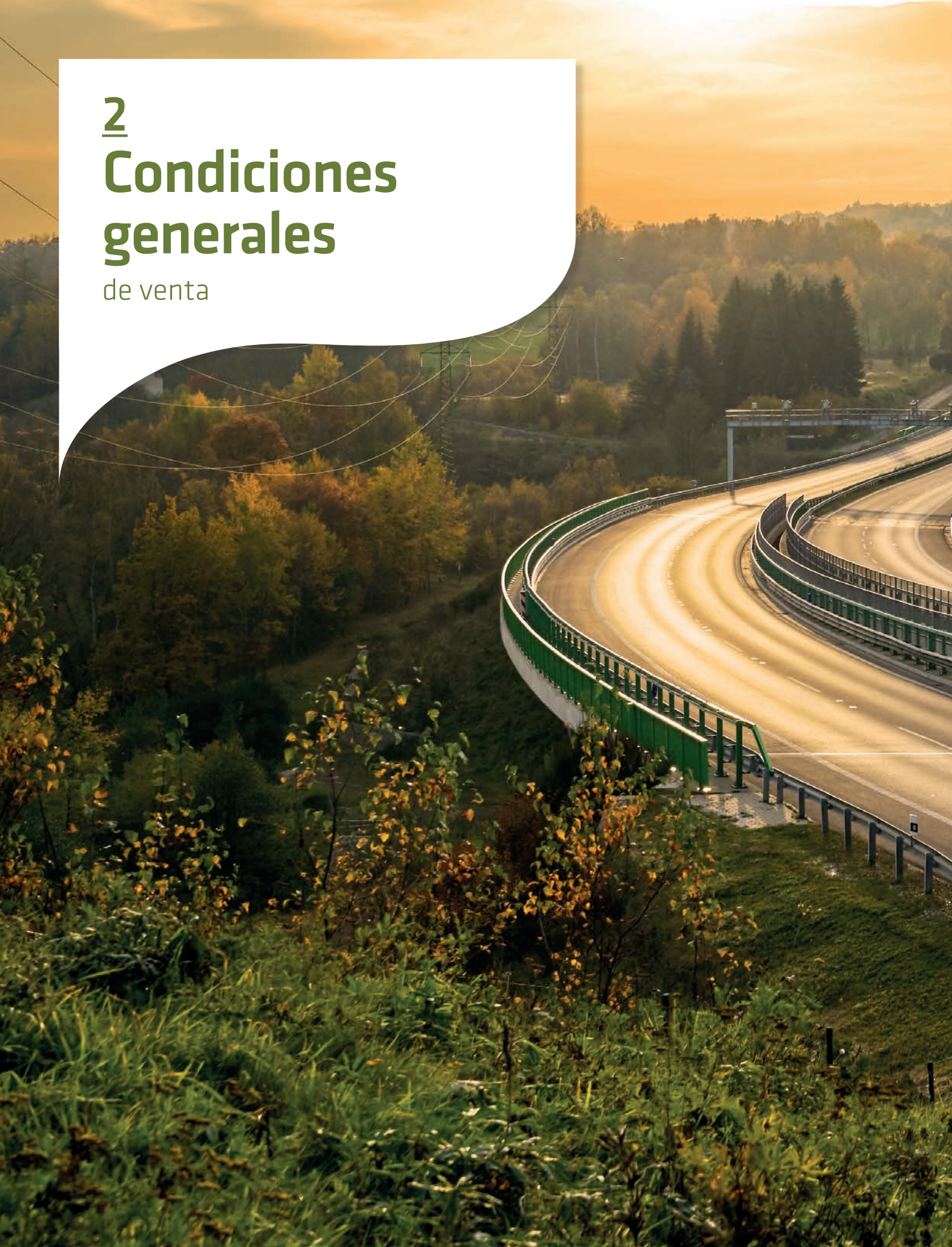
Bomba de llenado



2

Condiciones generales

de venta





Condiciones generales de venta

1. Todos los precios indicados en esta tarifa son válidos solo para España (Península y Baleares) y no incluyen el correspondiente Impuesto de Valor Añadido (IVA).

PEDIDOS

2. Todos los pedidos se enviarán por escrito, a través del correo electrónico a: comercial@lacunza.net o vía fax al N.º (+34)948.56.35.05

3. Los pedidos deberán contener todos los elementos necesarios para la correcta identificación del solicitante y del/ los artículos de pedido. **LACUNZA KALOR GROUP SAL** se reserva el derecho de no aceptar reclamaciones derivadas de los pedidos incompletos e incorrectos.

4. Cada pedido que sea remitido a **LACUNZA KALOR GROUP SAL** constituye propuesta de contrato por parte del ordenante, no vinculante para la empresa.

5. **LACUNZA** enviará mediante correo electrónico una confirmación del pedido al cliente el mismo día al finalizar la jornada de manera automática.

6. Posibles modificaciones del pedido, añadidos de materiales y correcciones sólo se tendrán en cuenta, en el caso de que sea posible, previa comunicación a nuestra Oficina Comercial en las 24 horas siguientes a haber recibido el pedido en fábrica. Pasado este plazo **LACUNZA** no se compromete a poder cumplir la solicitud del ordenante.

7. Todos los pedidos recibidos mediante los medios especificados en el punto 2 serán tramitados según condiciones de venta declaradas en este documento y bajo la tarifa vigente en el momento de la recepción del pedido.

8. **LACUNZA** no agrupará pedidos que lleguen por separado. Es deber del ordenante, si así le interesa, agrupar los pedidos antes de enviarlos para su tramitación.

9. Todos los precios se entienden para mercancía situada en nuestra fábrica de Alsasua (Navarra).

GASTOS DE ENVÍO

10. La mercancía se envía con portes pagados hasta el almacén de nuestro cliente-distribuidor para pedidos de un importe neto superior a 800€ (1.000€ en Baleares). Todos los pedidos de importe neto inferior a dicha cantidad conllevarán un cargo de portes en factura de 25€ en península y 40€ en Baleares (Importe a aplicar por pallet/bulto).

Los accesorios y recambios que se envían por agencia tendrán un precio de portes variable entre 6€ y 20€ en función del volumen/peso del artículo solicitado (consultar cada caso).

11. Los envíos de mercancía a direcciones de entrega a terceros (clientes particulares, obras, etc...) conllevan un incremento en el coste del porte que será cargado en la correspondiente factura:

- Chimeneas Bioetanol: 60 €

12. Dicho servicio de entrega a terceros se realizaría con descarga a pie de calle. En ningún momento el transportista se verá obligado a realizar otro tipo de servicio.

13. **LACUNZA** no realizará ni gestionará envíos de mercancía a terceros fuera del territorio nacional de Península y Baleares.

ENTREGA DE PRODUCTO

14. Los plazos de entrega dados por **LACUNZA KALOR GROUP SAL** siempre son aproximados, y los posibles retrasos en las entregas no otorgan ningún derecho al ordenante de anular el pedido o de reclamar daños y perjuicios de ningún tipo originados por la entrega tardía.

15. Las condiciones y plazos de entrega especiales se acordarán previamente entre el Ordenante y **LACUNZA KALOR GROUP SAL** y deberán ser aceptados por escrito.

16. **LACUNZA KALOR GROUP SAL** tiene derecho a realizar la entrega de los productos en distintas entregas, aunque formen parte de un mismo pedido. En este caso no se aplicarán recargo de gastos adicionales.

17. **LACUNZA KALOR GROUP SAL** envía el producto a través de distintas agencias de transporte. La descarga del material será a cargo del Ordenante, sin responsabilidad alguna de **LACUNZA KALOR GROUP SAL** en caso de daños a materiales o personas originados por dicha acción.

ENTREGA DEL PRODUCTO, QUEJAS Y RECLAMACIONES

18. A la recepción del producto es deber del Ordenante comprobar la conformidad del mismo con el pedido realizado, observando lo siguiente:

- Que el número de bultos detallados en el albarán se corresponden con el número de bultos entregados. Si no fuera así, anotar en el albarán del transporte la incidencia.
- Que los bultos están íntegros, sin daños ni marcas de haber sido forzados.
- Si el embalaje está muy dañado, no lo descargue. Rechácelo (puede rechazar solo un bulto en una expedición de varias unidades).

- Si el embalaje está algo dañado, puede descargarlo, pero haga esta anotación en el albarán del transportista “embalaje dañado/golpeado”, y hágale una o varias fotografías con el móvil antes de abrir el embalaje.
- En el caso de los cristales y encimeras vitrocerámicas será necesario revisar la mercancía al tratarse de artículos de mayor fragilidad y pueden haberse roto sin daños en el embalaje.
- Solo después de haber realizado dichas comprobaciones firmar el albarán.
- Si hubiera desperfectos, tenemos un plazo máximo de 24 horas para hacer la reclamación al transporte. Envíenos la notificación del desperfecto adjuntando copia del albarán de entrega y las fotografías del embalaje.

- A partir de este periodo, la agencia no se hace cargo del problema generado.
- Lacunza no se hará cargo de los problemas generados en el transporte, en los que el cliente no siga los pasos indicados anteriormente.

19. Posibles quejas en relación con las facturas no se tendrán en cuenta transcurridos 30 días desde la fecha de emisión de la factura.

RETRASOS EN LOS PAGOS

20. LACUNZA KALOR GROUP SAL se reserva el derecho de suspender o anular suministros en curso de envío y cualquier posible pedido ya aceptado, si los pagos no se realizan en los términos establecidos.

21. Posibles reclamaciones o quejas no autorizan ni justifican retrasos en los pagos.

22. Los pagos se realizarán directamente a **LACUNZA KALOR GROUP SAL** en el plazo indicado en la factura correspondiente. En caso de retraso o devolución se les aplicarán los intereses de demora y gastos bancarios de gestión ocasionados.

23. El material, incluido el de exposición, será propiedad de **LACUNZA KALOR GROUP SAL** hasta el pago completo por parte del Ordenante.

DEVOLUCIONES

24. Toda devolución de mercancía deberá estar autorizada por **LACUNZA KALOR GROUP SAL**.

25. Al abono por devolución correspondiente se le restará un mínimo del 15% del valor neto de compra en concepto de gastos de gestión, portes de ida-vuelta y embalaje, con un mínimo de 15€ y un máximo de 180€, siempre y cuando el producto se encuentre en perfecto estado en el momento de la devolución.

26. LACUNZA KALOR GROUP SAL no aceptará devoluciones mediante paquetes contra reembolso ni envíos sin autorización previa.

VENTA ONLINE

27. Todo aquel cliente que desee realizar Venta Online de nuestros productos debe antes solicitar a **LACUNZA KALOR GROUP SAL** una autorización

por escrito para poder utilizar nuestra imagen de marca y de producto.

28. LACUNZA KALOR GROUP SAL enviará un documento al solicitante, indicando las condiciones a cumplir para recibir dicha autorización, documento que el cliente deberá devolver firmado y sellado, admitiendo y con el compromiso de cumplir dichas condiciones.

NOTAS FINALES

29. LACUNZA KALOR GROUP SAL se reserva el derecho de modificar sus productos sin previo aviso.

30. LACUNZA KALOR GROUP SAL se reserva el derecho de modificar los precios y tarifas de sus productos sin previo aviso.

31. En caso de litigio las partes se someterán a los tribunales de Navarra.







Polígono Industrial Ibarrea 5.A
31800 Alsasua [Navarra] Spain
T +34 948 563 511
comercial@lacunza.net
www.lacunza.net

Distribuidor

